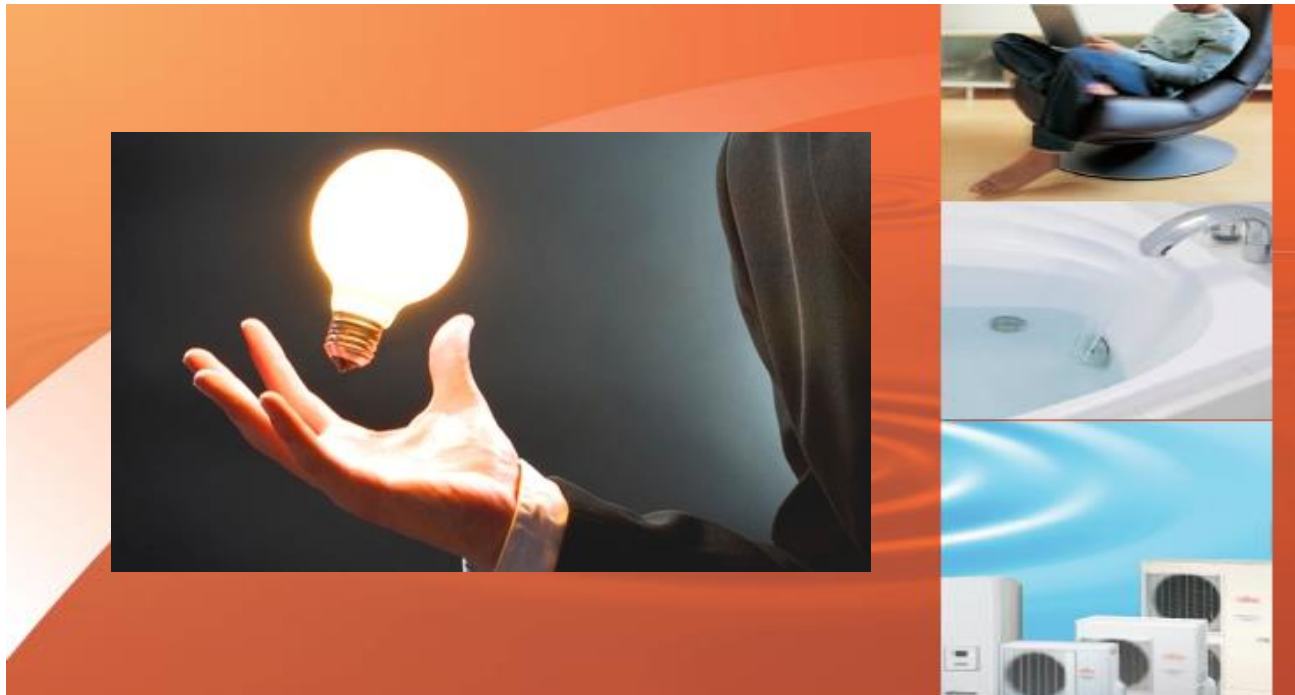




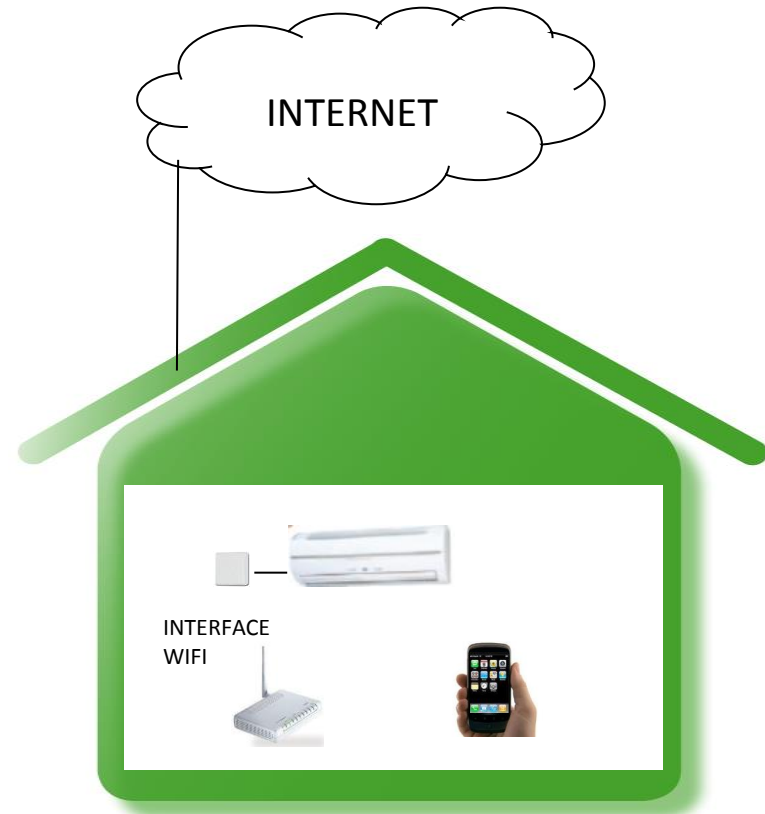
Hőszivattyús split klímák távvezérlési lehetőségei és VRF rendszer tervezése gyári szoftverrel



Elvárás a távszabályozási lehetőség !



- Irodából
- utcáról
- bárholnan ahol internet van



SPLIT VÁLASZTÉK

SPLIT		2.0	2.6	3.5	4.1	5.3	7.1	8.8	10.6	12.5	14.0	15.0	20.0	25.0
Capacity (kW)		2.0	2.6	3.5	4.1	5.3	7.1	8.8	10.6	12.5	14.0	15.0	20.0	25.0
Model Code		7	9	12	14	18	24	30	36	45	54	60	72	90
Wall Mounted Page 40 ~	High Spec. & Design INVERTER		ASYG09LTCA	ASYG12LTCA										
	High COP INVERTER	ASYG07LUCA	ASYG09LUCA	ASYG12LUCA	ASYG14LUCA									
	Standard INVERTER	ASYG07LMCA	ASYG09LMCA	ASYG12LMCA	ASYG14LMCA	ASYG18FCA			ASYG24FCC	ASYG30LFC				
	Basic INVERTER	ASYG07LLOC	ASYG09LLOC	ASYG12LLOC										
Floor Page 50	INVERTER		AGYG09LVCA	AGYG12LVCA	AGYG14LVCA									
Compact Cassette / Cassette Page 52 ~	INVERTER			AUYG12VLB	AUYG14VLB	AUYG18VLB			AUYG24VLA	AUYG30LRLE	AUYG36RLE	AUYG36RLA (Optional)	AUYG45LRLA (Optional)	AUYG54LRLA (Optional)
Floor/Ceiling Page 56	INVERTER				ABYG18LVTB			ABYG24LVTA						
Ceiling Page 58	INVERTER							ABYG30LRTE	ABYG36LRTE (Optional)	ABYG45LRTE (Optional)	ABYG54LRTE (Optional)			
Slim Duct Page 60	INVERTER			ARYG12LLTB	ARYG14LLTB	ARYG18LLTB								
Medium Static Pressure Duct Page 62	INVERTER							ARYG24MLA	ARYG30LMLE	ARYG36MLLE (Optional)	ARYG45MLLA (Optional)			
High Static Pressure Duct Page 64 ~	INVERTER									ARYG45LHTA	ARYG54LHTA (Optional)	ARYG60LHTA (Optional)	ARYG72LHTA (Optional)	ARYG90LHTA (Optional)
MULTI SPLIT														
Up to 2 Units Page 72	INVERTER			AOYG 14LAC2	AOYG 18LAC2									
Up to 3 Units Page 72	INVERTER				AOYG 18LAT3	AOYG 24LAT3								
Up to 4 Units Page 72	INVERTER							AOYG 30LAT4						
Up to 8 Units Page 74	INVERTER								AOYG 45LB78					
Simultaneous Multi Twin / Triple Page 90	INVERTER								AOYG 36LATT (Optional)	AOYG 45LATT (Optional)	AOYG 54LATT (Optional)			



High Spec. & Design : ASYG09LTCA / ASYG12LTCA



reddot design award
winner 2012



Wireless R.C.



For ASYG09LTCA



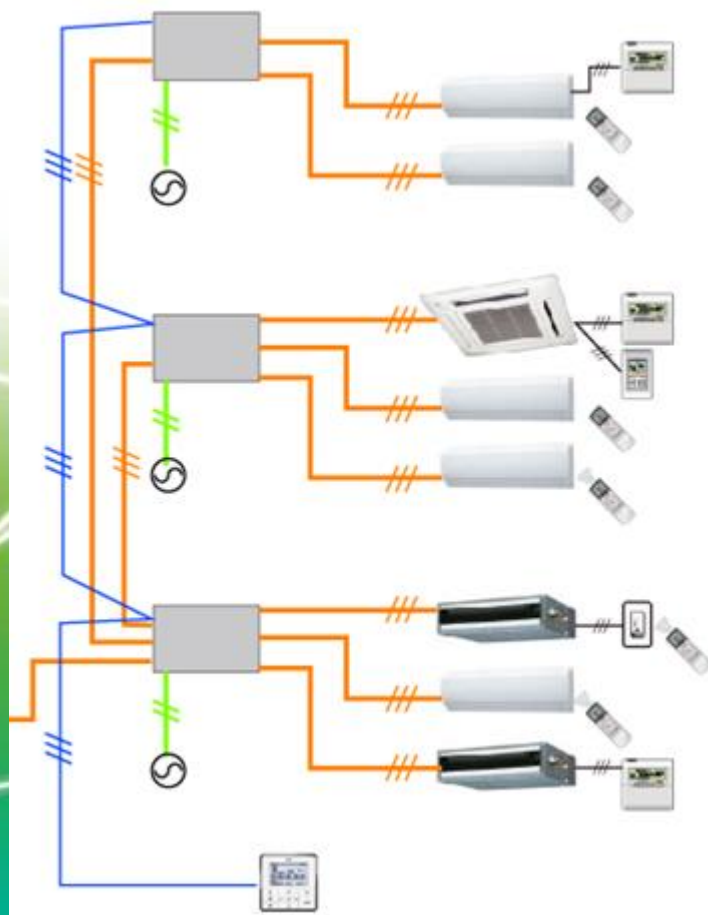
For ASYG12LTCA

Specifications

Model No.	Indoor unit		ASYG09LTCA		ASYG12LT CA	
	Outdoor unit		AOYG09LTC		AOYG12LTC	
Power Source	V/∅/Hz		230/1/50		230/1/50	
Capacity	Cooling	kW	2.5 (0.9-3.5)		3.5 (1.1-4.0)	
	Heating		3.2 (0.9-5.4)		4.0 (0.9-6.5)	
Input Power	Cooling/Heating		0.850/0.910		0.850/0.910	
EER	Cooling	W/W	4.95		4.12	
COP	Heating		4.85		4.40	
Pdesign	Cooling/Heating (@-10°C)		2.5/3.0		3.5/4.0	
SEER	Cooling	W/W	8.50		8.50	
SCOP	Heating (Average)		4.60		4.60	
Energy Efficiency Class	Cooling		A+++		A+++	
	Heating (Average)		A++		A++	
Running Current	Cooling/Heating	A	2.6/3.3		4.0/4.3	
Annual Energy Consumption	Cooling		103		144	
	Heating	912		1217		
Moisture Removal			l/h		l/h	
Sound Pressure (Cooling)	Indoor	H/M/L/Q	42/36/32/21		43/37/32/21	
	Outdoor		High	48		48
Sound Power (Cooling)	Indoor	High	59		60	
	Outdoor		High	63		64
Airflow Rate (High)	Indoor / Outdoor		m³/h		m³/h	
Net Dimension H x W x D	Indoor		mm		282×870×185	
			kg(lbs)		9.5 (21)	
	Outdoor		mm		540×790×290	
			kg(lbs)		33 (73)	
Piping Connections (Small / Large)			mm		6.35/9.52	
Drain hose Diameter (I.D./O.D.)			mm		13.8/15.8 to 16.7	
Max Pipe Length (Pre-Charge)			m		20 (15)	
Max Height Difference			m		15	
Operation Range	Cooling	°CDB	-10 to 43		-10 to 43	
	Heating		-20 to 24		-20 to 24	
Refrigerant (Global Warming Potential)			R410A (1,975)		R410A (1,975)	

FUJITSU

8 beltéris Multi Rendszer ***/Flexible Multi System/***



8 beltéris Multi Rendszer

- Méretezési táblázat "A"

Outside diameter mm (in)	
Liquid pipe	Gas pipe
9.52 (3/8")	15.88 (5/8")

A kültéri egységtől az osztódobozokig egységesen
 $\phi 9.52/\phi 15.88$

- Méretezési táblázat "B"

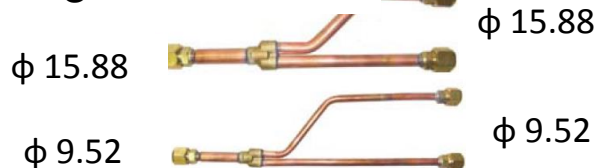
Model code of indoor unit	Cooling capacity of indoor unit (BTU/h)	Outside diameter mm (in)	
		Liquid pipe	Gas pipe
7, 9, 12	7000 to 12000	6.35 (1/4")	9.52 (3/8")
18	18000	6.35 (1/4")	12.70 (1/2")
24	24000	6.35 (1/4")	15.88 (5/8")

Beltéri egységek bekötő vezetékéhez a 18000BTU/h egység kivételével szűkítő ill. bővítő **adapter szükséges** (standard tartozék, az osztódobozhoz csatlakoztatandó)

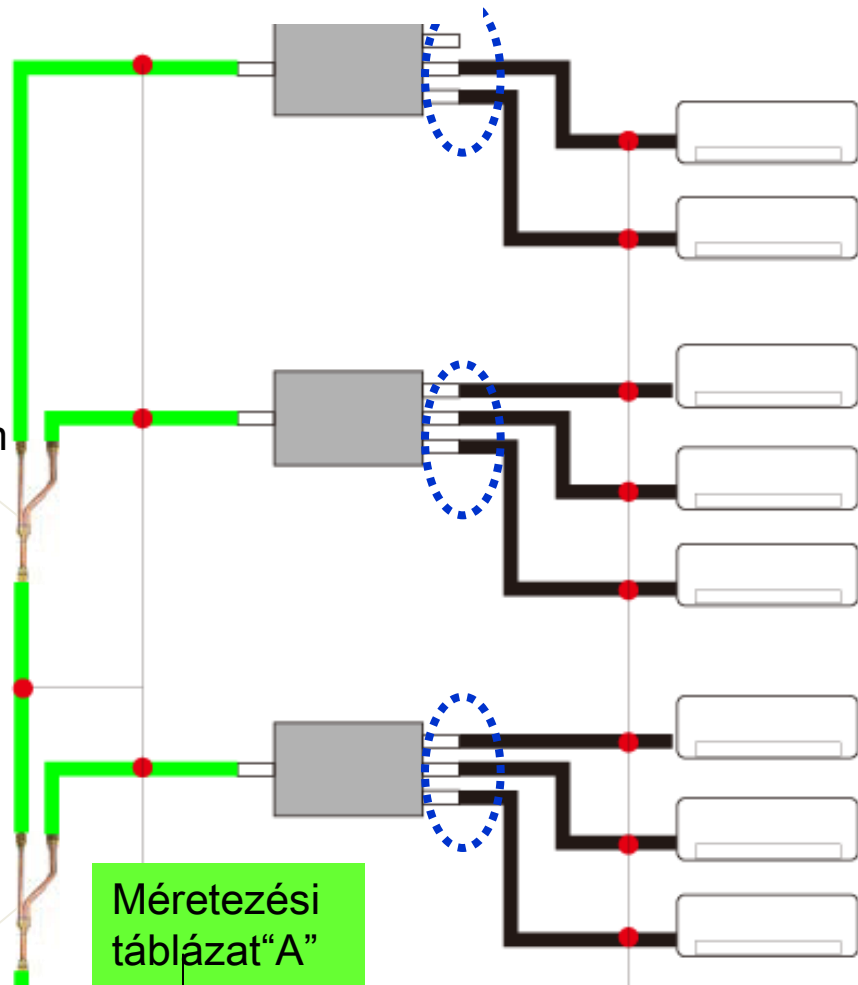
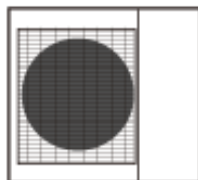


$\phi 12.7 \Rightarrow \phi 9.52$ $\phi 12.7 \Rightarrow \phi 15.88$

Elágazó „Y” idom



Elágazó „Y” idom



Méretezési táblázat "A"

Méretezési táblázat "B"

Beltéri egység teljesítményétől függ



Nagy nyomású és teljesítményű légcsatornás split

Model : ARYC72LHTA [3phase], ARYC90LHTA [3phase]



ARYC72LHTA



ARYC90LHTA



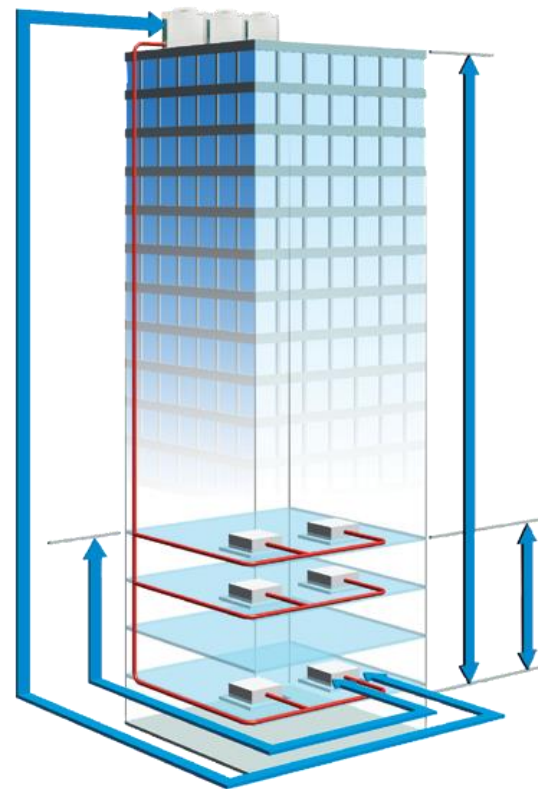
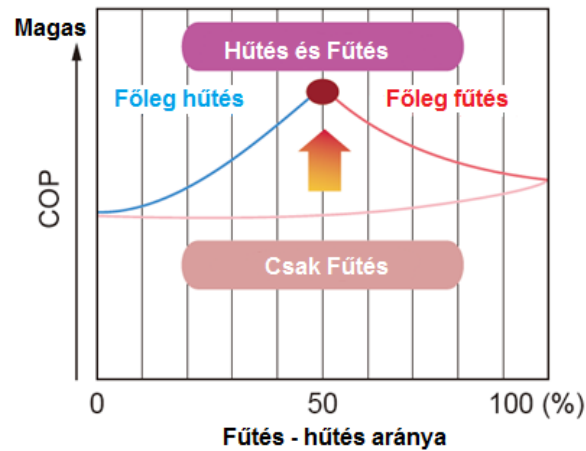
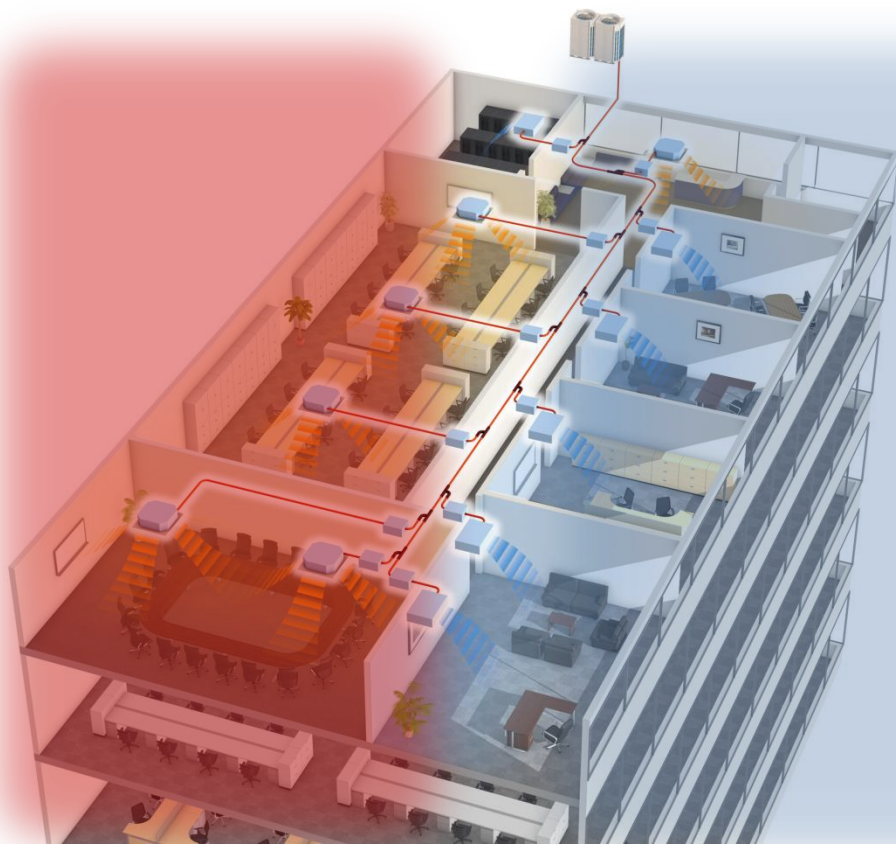
Wired R.C.



Specifications

Model No.	Indoor unit		ARYC72LHTA	ARYC90LHTA	
	Outdoor unit		AOYA72LALT	AOYA90LALT	
Power Source	V/Ø/Hz		400/3/50	400/3/50	
Capacity	Cooling	kW	20.3 (10.8-23.5)	25.0 (11.2-28.0)	
	Heating		22.6 (12.0-26.5)	28.0 (12.5-31.5)	
Input Power	Cooling/Heating		kW	6.25/6.27	7.82/8.24
EER	Cooling		W/W	3.25	3.20
COP	Heating			3.60	3.40
Running Current	Cooling/Heating		A	9.6/9.6	11.9/12.5
Moisture Removal			l/h	4.5	6.0
Sound Pressure (Cooling)	Indoor	H/M/L/Q High	dB(A)	47/44/41	49/46/43
	Outdoor			57	58
Airflow Rate (High)	Indoor / Outdoor		m³/h	4300/9300	4850/10700
Static pressure range (Standard)			Pa	50 to 250 (72)	50 to 250 (72)
Net Dimension H x W x D	Indoor	mm		450x1587x700	550x1587x700
		kg(lbs)		100 (220)	110 (242)
	Outdoor	mm		1690x930x765	1690x930x765
		kg(lbs)		215 (473)	215 (473)
Piping Connections (Small / Large)			mm	12.70/25.40	12.70/25.40
Max Pipe Length (Pre-Charge)			m	75 (20)	75 (20)
Height Difference				30	30
Operation Range	Cooling	°CDB	-5 to 46		
	Heating		-15 to 24		
Refrigerant			R410A	R410A	

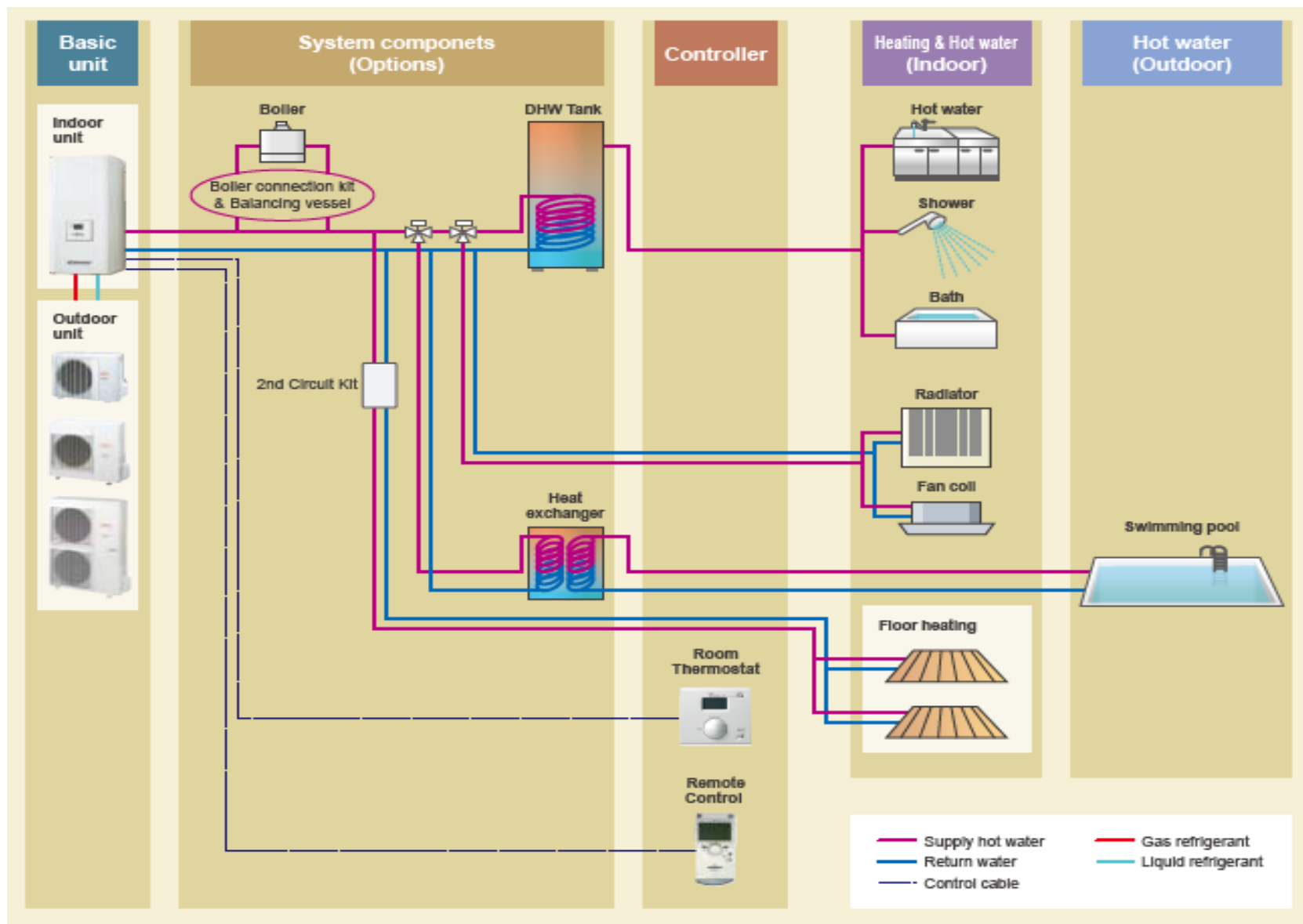
FUJITSU AIRSTAGE VRF RENDSZEREK



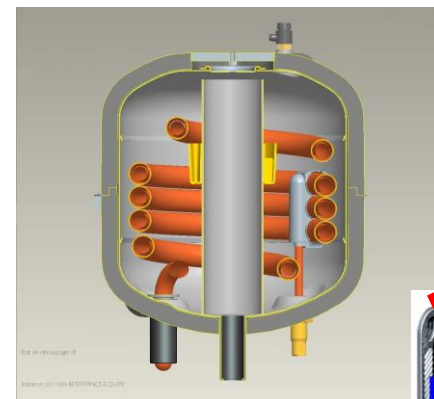
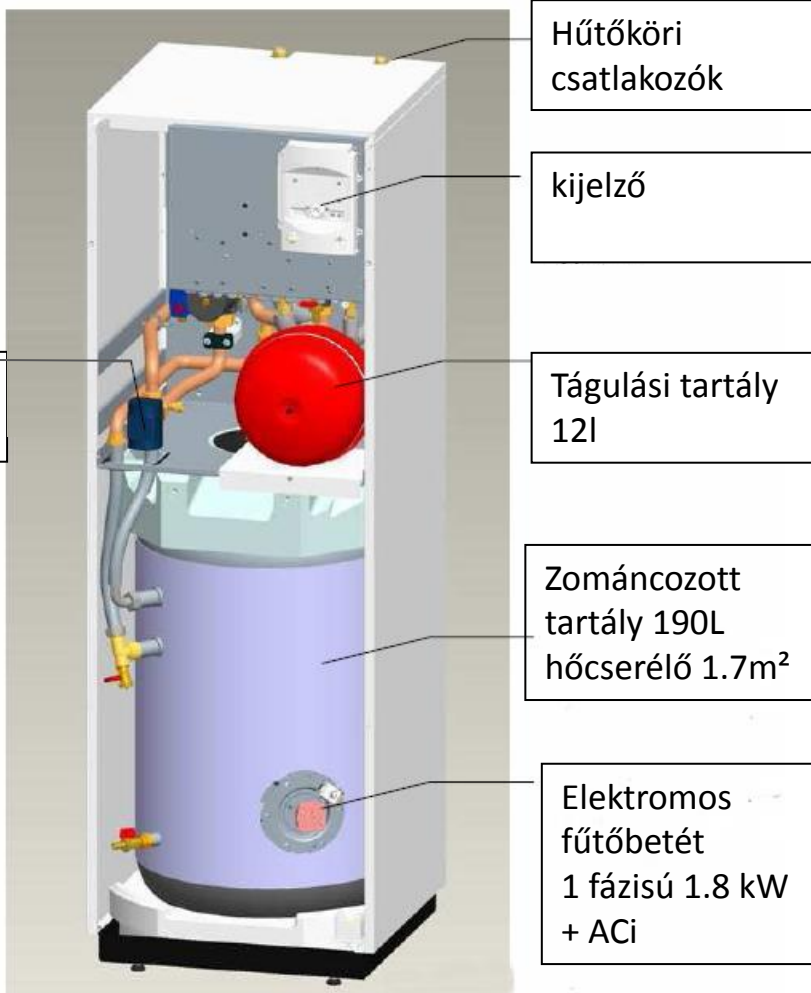
Fűtés



Hűtés

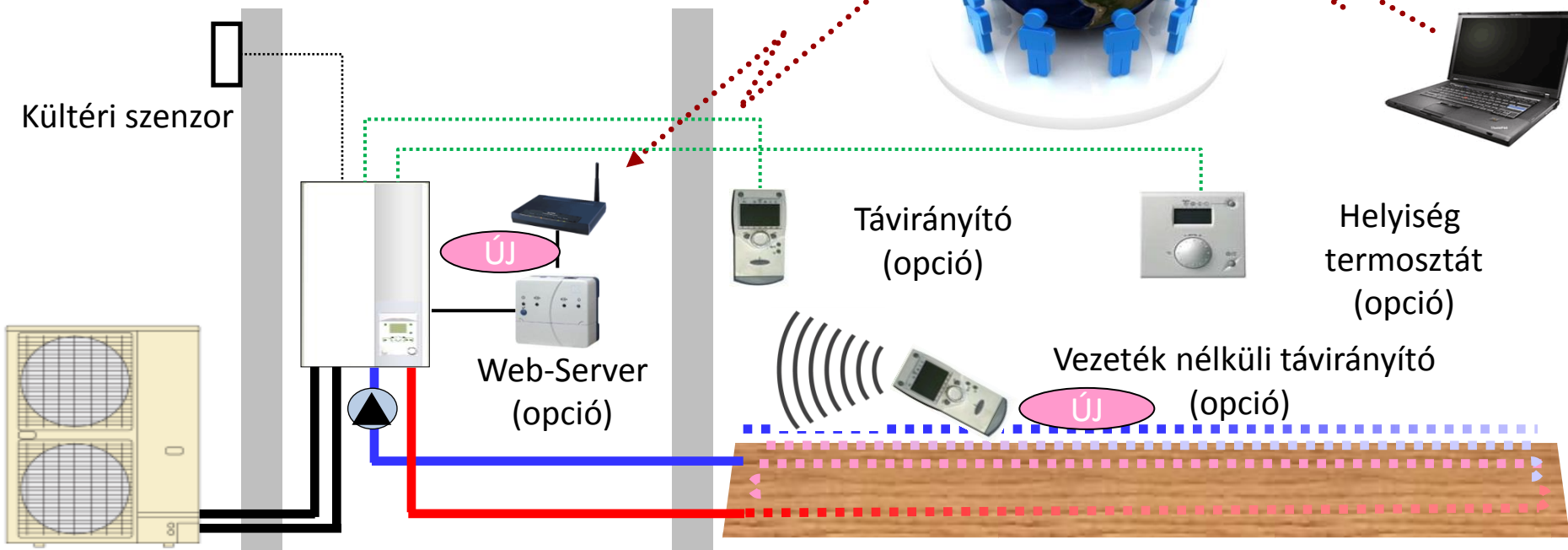


Waterstage DUO



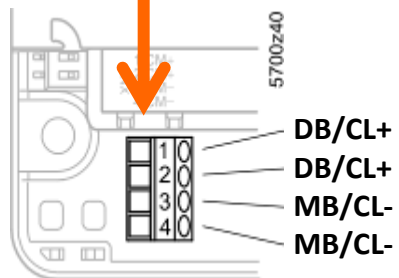
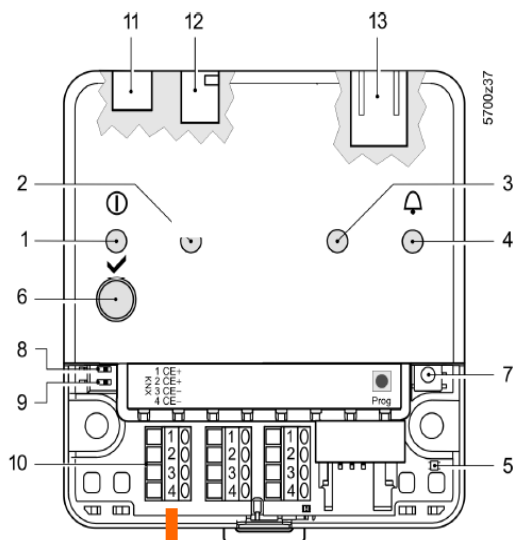
SIEMENS RVS21

Táv szabályozás lehetőségei

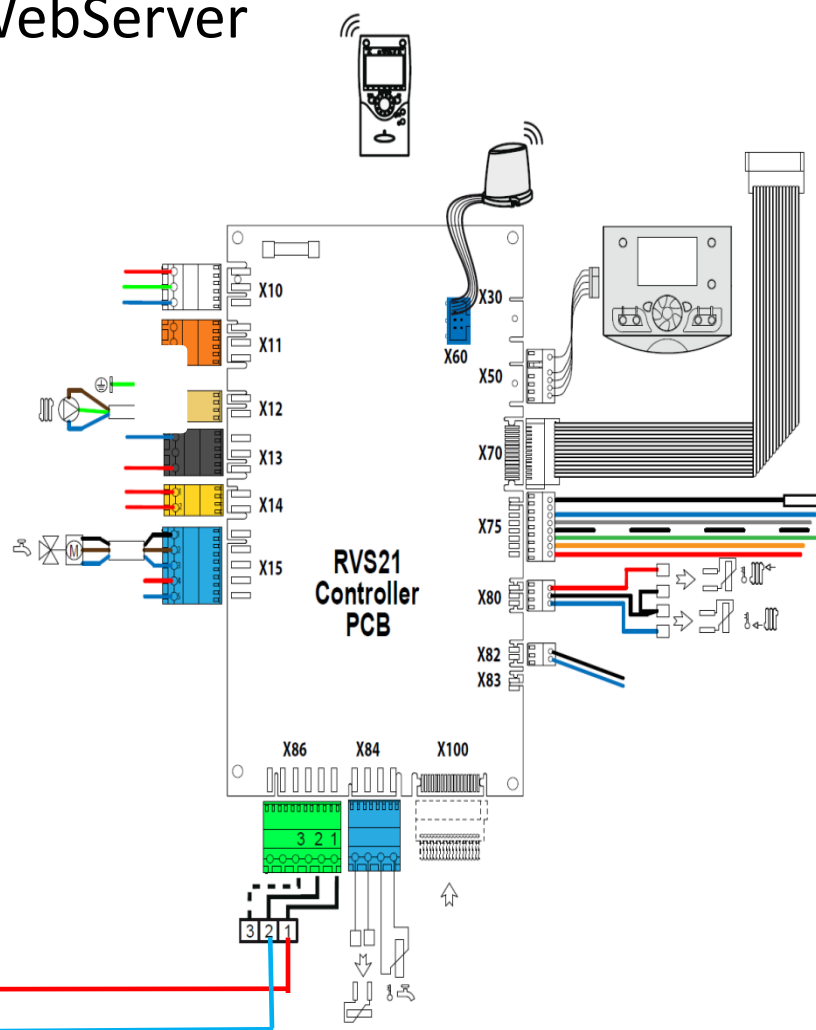


max. vezetékossz @ 1.5mm²:

- BSB Bus : max. 200 m



WebServer



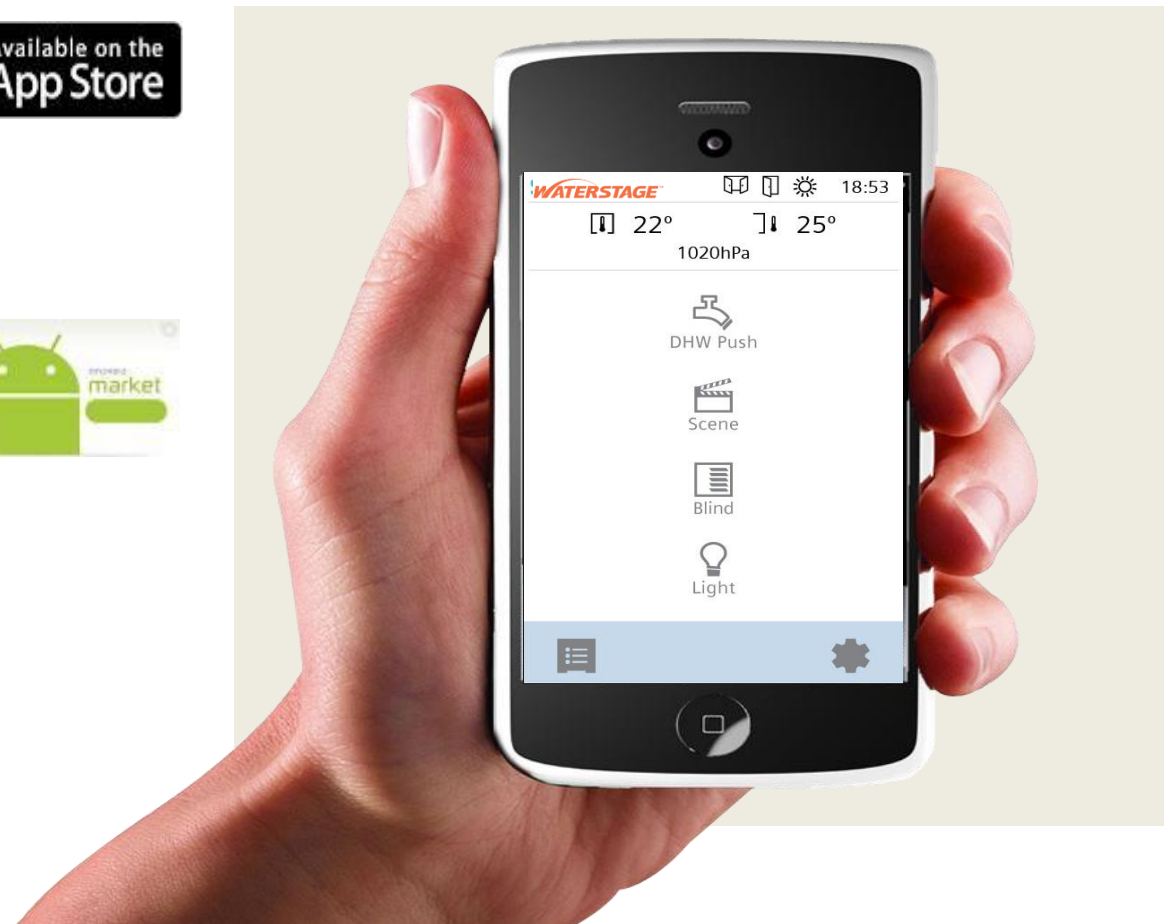
iPhone – App



Android – App



LETÖLTHETŐK!



WATERSTAGE™ Levegő-víz hőszivattyú

Információ:

Lánczi János

lj@cklima.hu

06 20 9832 993



Köszönöm a figyelmet!