



GALLETTI MPE kompakt folyadékűtők



Rövid telepítési határidők, elavult vagy működésképtelen berendezések gyors cseréje esetén is ideális választás a GALLETTI MPE (T) Energiahatékonyságra optimalizált készülék sorozat.

Az olasz gyártó és a hazai nagykereskedői hálózat 100-nál is több, telepítésre kész folyadékűtővel áll rendelkezésre 27 féle hűtős és hőszivattyús modellel, akár komplett hidraulikus egységgel (szivattyúval, puffertartállyal).

Elérhető hűtőtéljesítmény tartomány 4-től 76 kW, fűtőtéljesítmény tartomány 5-től 84,8 kW.

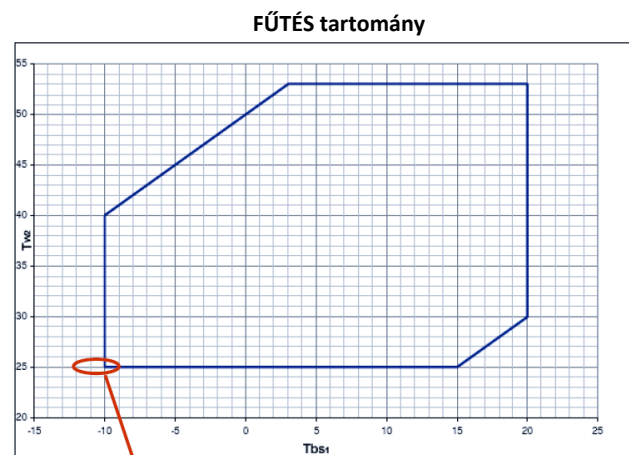
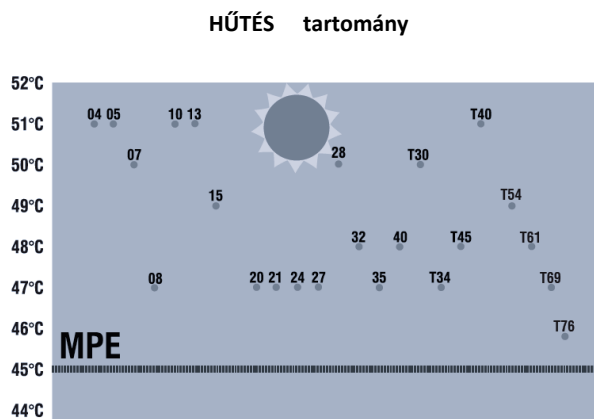
Jellemzők:

- speciális növelt felületű lamellás hőcserélő (8mm)
- hidrofil bevonat a hőcserélőn (hőszivattyús gépeknél)
- különlegesen csendes működés
- alkalmazkodó set-point (külsőhőmérséklet alapján)
- puffertartály nélküli működés
- intelligens leolvasztó rendszer
- a hidraulikus blokk (opcionális) nem növeli a gép méreteit



A T30-T76 (30-76 kW) TANDEM kompresszoros konfiguráció esetén az éves **hűtési jóságfok (ESEER) > 4**, köszönhetően a **MAGAS RÉSZTERHELÉSES HATÉKONYSÁGNAK**.

A speciális hőcserélő méretezésnek köszönhetően a **HŰTÉS** magas, akár **50 C feletti** külső hőmérsékletek esetén is lehetséges. -10 C külső hőmérsékletig, minimum 40 C-os előremenő vízzel **GAZDASÁGOS** kiegészítő központi **fűtési** lehetőséget biztosít.



Lecsökkentve - 10°C-ig

GALLETTI MPI- DC INVERTERES kompakt HŰTŐ és HŐSZIVATTYÚ

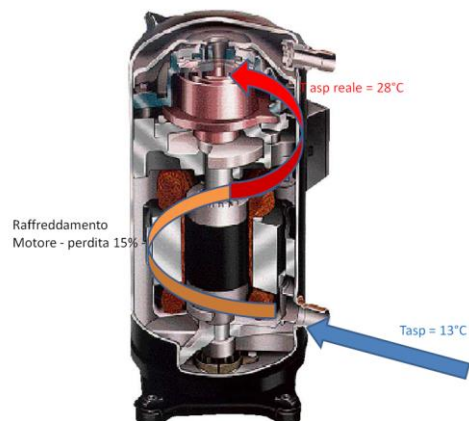


Jellemzők:

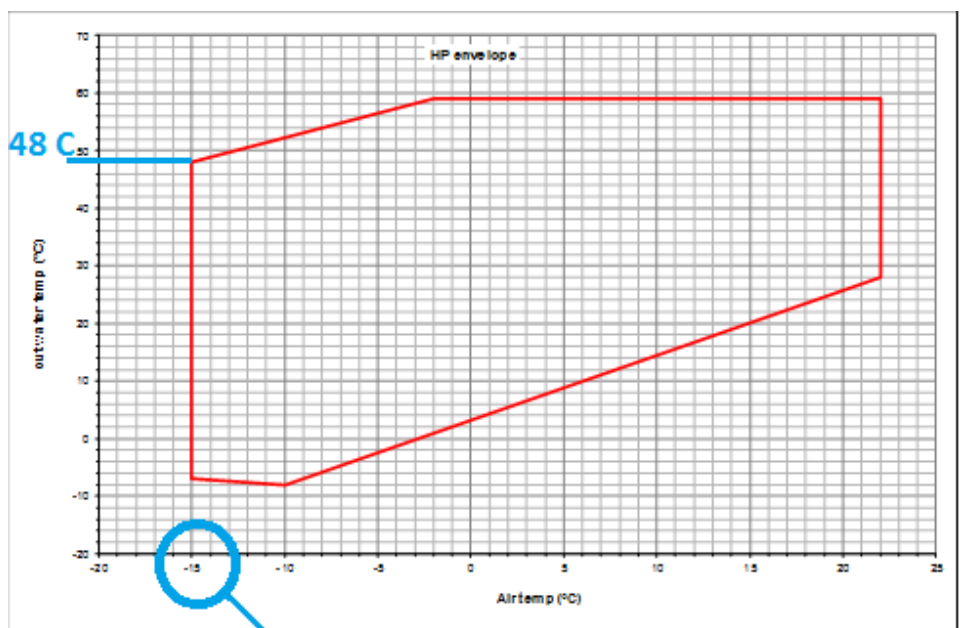
- 5 Model 8- 28KW
- CAREL pCO automatika
- Inverter EC szivattyúk
- Inverter EC ventilátorok
- elektronikus expanziós szelep standard felszereltség maximalizálva a részterhelés hatásfokot
- 3 különböző "hatékonysági csomag" a legmagasabb hatékonyság elérése érdekében teljes- és részterhelésen is
- 3 különböző hangcsillapítási mód
- kis méret
- rendszer oldali szivattyú opció «és» illetve «vagy» működési logikával

BLDC technológia: Folyamatos szabályzású nagy hatékonyságú inverteres kompresszor

- Állandó mágneses szinkron motor
- Csökkentett motor nyomaték
- Kis méret
- Kisebb zajszint
- Nincs a tekercsen folyó áram indukciós vesztesége → magasabb részterhelés határfok
- Növelt hatékonyságú kompresszió



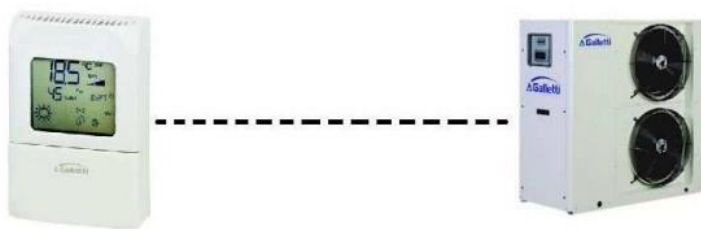
FŰTÉS tartomány



Az inverter technológiának köszönhetően -15 C külső hőmérsékletnél is akár 48 C-os előremenő vízzel is **GAZDASÁGOS fűtési lehetőséget** biztosít. A túlméretezett hőcserélők miatt a **HŰTÉS akár 50 C feletti** külső hőmérsékletek esetén is lehetséges.

lecsökkentve -15 C-ig

GALLETTI MyChiller ACS, egy kompakt szabályzási megoldás HMV készítő rendszerekhez, Galletti hőszivattyús folyadékűtőkhöz.



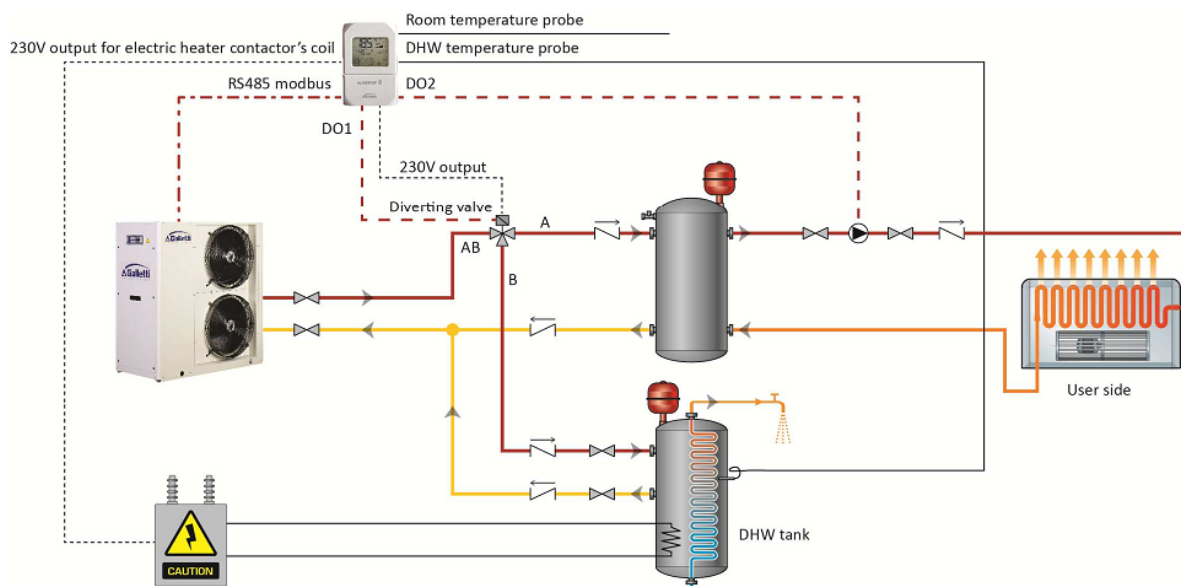
Az egyszerű felszerelési és kezelési lehetőséggel rendelkező szabályzó egy olcsó és praktikus megoldás egy **hűtő-fűtő és melegvíz készítő rendszer** alapszintű **vezérlésére**, melyet a mellékelt ábra szemléltet.

Kompatibilis a CAREL vezérlőkkel:



Jellemzők:

- ON/OFF működtetés
- Beállított hőmérséklet módosítása (visszatérő víz hőmérséklet).
- Téli/nyári választás.
- Főbb paraméterek megjelenítése és módosítása (differenciál, minimum és maximum értékek).
- Belső paraméterek megjelenítése (Bejövő víz hőmérséklet, kondenzációs nyomás)
- Hibajelzések megjelenítése
- Használati melegvíztároló szabályozása.
- Feszültségmentes kontaktus a berendezés ki/be kapcsolására
- Feszültségmentes kontaktus a HMV készítés indításához/leállításához
- Külső 3-utú szelep vezérlése
- Szivattyúk szabályozása



A Galletti 2013-as újdonságokról, további részletekről itt olvashat: galletti2013

Tóth Attila

Columbus Klíma cégcsoport

Tel.: +36 28 588 588 e-mail: info@columbus-klima.hu, www.columbus-klima.hu