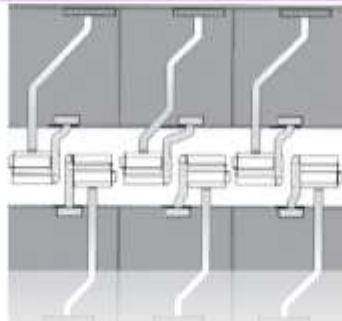


GALLETTI LÉGCSATORNÁZHATÓ FAN-COILOK PWN - UTN

Új megjelenésben,
testreszabott légtechnika,
fűtés-hűtés egy készülékben,
raktárról



MEGJELENT A GALLETTI LÉGCSATORNÁZHATÓ FAN-COILOK KIBŐVÍTETT MAGYARNYELVŰ KATALÓGUSA

A közepes nyomású **PWN** fan-coilok kereskedelmi egységekbe, szállodai szobákba, konferenciatermekbe, stb. különösen alkalmasak. A sorozat 9 modelljét 400 és 1200 m³/h közötti névleges légszállítás jellemzi.

Az **UTN** emelt nyomású fan-coil termékcsaládot elsősorban olyan nagyobb helyiségek légkondicionálására tervezték, ahol központi légtechnikai hálózat van, több befúvási, ill. elszívási hellyel. A sorozat 14 modellel 600 és 4000 m³/h közötti tartományt fed le.

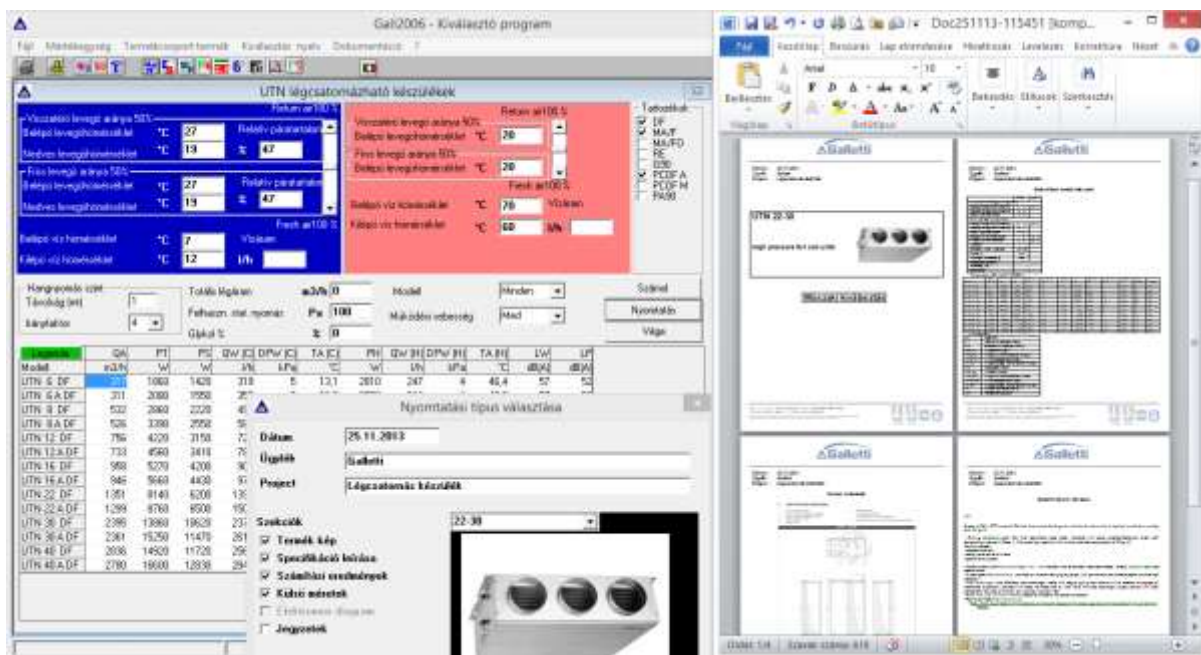
- kedvező árért
- kiemelt tervezői támogatással
- új magyar nyelvű tervezői katalógussal:
- magyar nyelvű kiválasztó szoftverrel

[ITT TÖLTHETŐ LE](#)

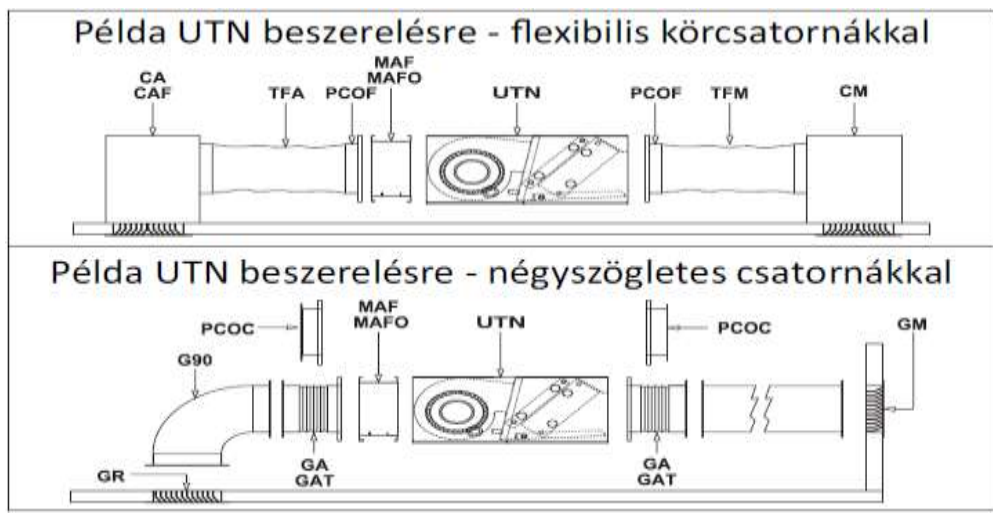
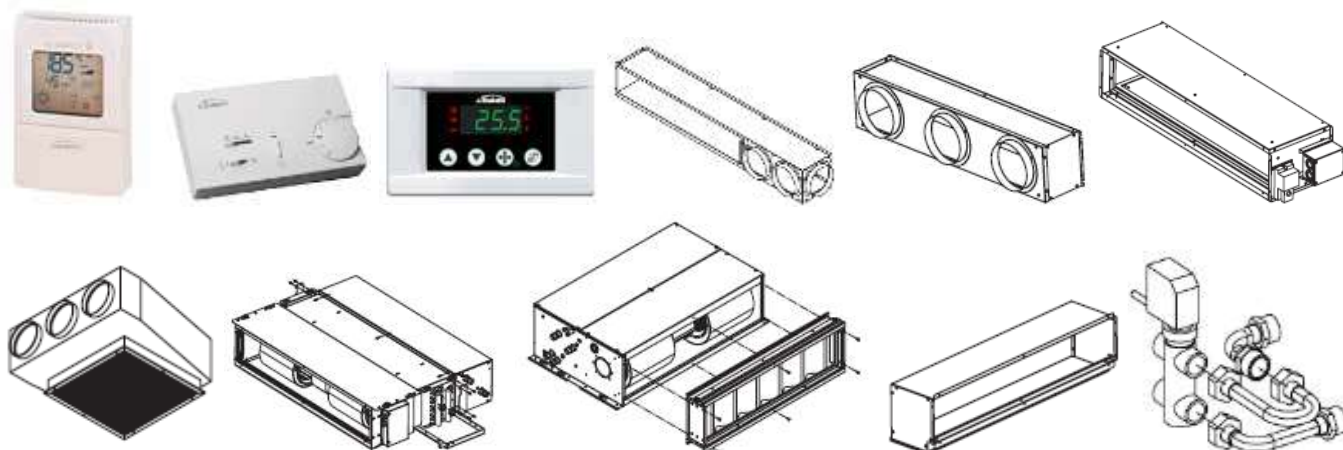
[ITT TÖLTHETŐ LE](#)



A **kiválasztó szoftver** a pontos igény alapján és egyedi környezeti paraméterek mellett nyújt gyors segítséget **készülék méretezéséhez**, és **komplett számítási dokumentáció** összeállításához.



Speciális kialakításuk révén az alapmodellek rendkívül sokféle **moduláris tartozékkal** egészíthetők ki. Pl.:



További információkért keresse a Galletti Partnereket!

www.galletti.hu