

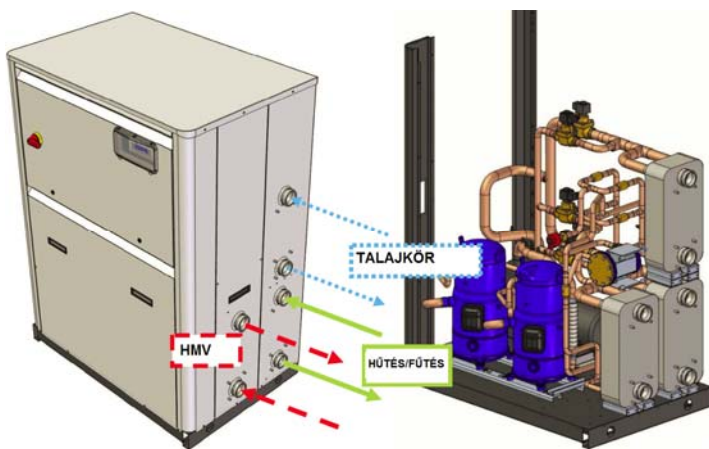
Galletti hírek energia hatékony berendezésekről, légkezelőkről

A Galletti gyár az utóbbi években kiemelt figyelmet fordít a hővisszanyerős rendszerekre és a légkezelés területére.

Az 1906-ban családi vállalkozásként, néhány fővel alapított gyár mára Európa egyik meghatározó cégcsoportja. 60.000 négyzetméteren négy gyárral, 460 alkalmazottal.

A teljes termékválasztékot itt tekintheti meg: „[Company Profile](#)”

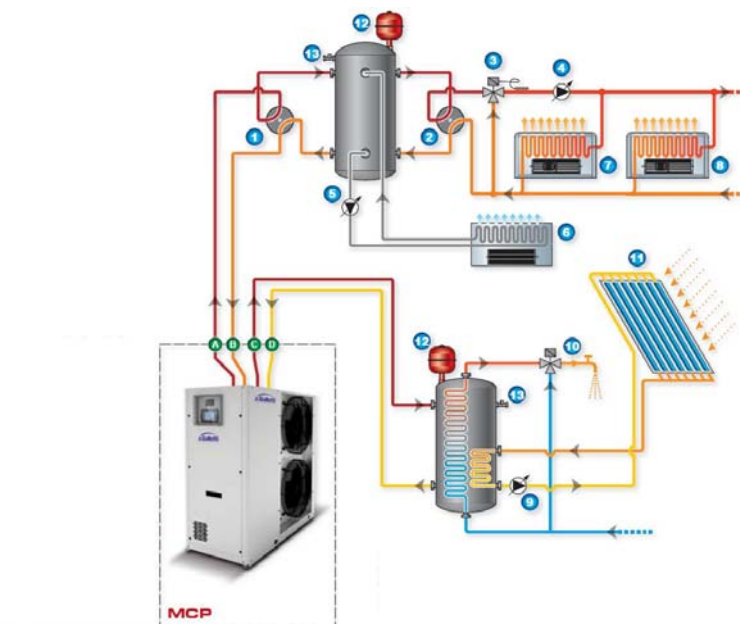
Idén tovább bővül a **teljes hővisszanyeréssel** ellátott berendezések köre. Az egyidejűleg hűteni és meleg vizet készíteni-, vagy fűteni képes berendezések eddigi léghűtéses sorozata (MCP, LCP, HiWarm) idén **víz-víz változattal** bővül (LEP néven).



új LEP víz-víz 100%-ban hővisszanyerős berendezés

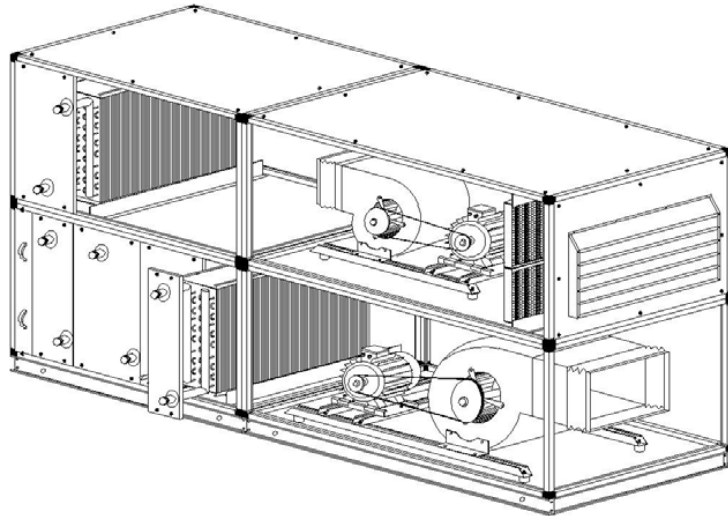
Így már talajszondás illetve szárazhűtős rendszerek esetén is mód van arra, hogy a keletkező kondenz hőt a nyári hűtés során 100%-ban hasznosítsuk melegvíz készítésre. Ebben az üzemállapotban a befektetett villamos energiateljesítménynek összesen több mint 6-szorosát tudjuk hűtési + fűtési teljesítményként kinyerni, különösen energiahatékony és környezetbarát formában.

A kapcsolódó előadás anyaga [itt letölthető](#)



kapcsolási példa egy Galletti teljes hővisszanyeréses berendezésre (MCP – léghűtéses)

2011 végén a cégcsoport egy 4000 m²-es **légkezelő gyártóegységgel** is bővült, így a rendelkezésre álló kiválasztó szoftver segítségével igény szerint méretezhetünk **építőelemes légkezelőket** akár **100.000 m³/h-ig**.



elrendezési példa egy Galletti építőelemes légkezelőre

A kapcsolódó légkezelővel kapcsolatos előadás [letölthető itt](#)

Szintén új szegmenseként indul idén a **párátlanító** üzemsz, mely besüllyeszthető, beépíthető, légcsatornázható kivitelben gyárt, **250-25.000 m³/h** légszállítás között, kisebb házi, illetve nagy, uszodai megoldásra is **párátlanító légkezelőket**.



Beépíthető párátlanító berendezések