

BH BACINELLA AUSILIARIA DI RACCOLTA CONDENSA

I

BH AUXILIARY TRAY FOR COLLECTING CONDENSATE

GB

BH BAC AUXILIAIRE DE RECOLTE BUEE

F

BH ZUSATZWANNE ZUR AUFFANGUNG VON KONDENSWASSER

D

estro

BH DEPÓSITO AUXILIAR DE RECOGIDA CONDENSACIÓN

E

BH BACIA AUXILIAR DE RECOLHA DA CONDENSAÇÃO

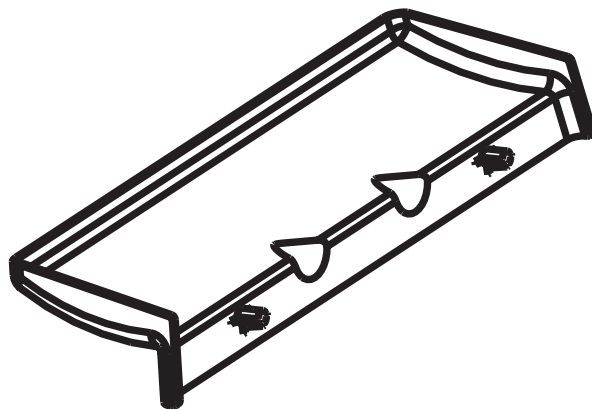
P

BH EXTRA CONDENSOPVANGBAKJE

NL

BH KIEGÉSZÍTŐ LECSAPÓDÁS GYŰJTŐTARTÁLY

H



CE

COMPANY
WITH QUALITY SYSTEM
CERTIFIED BY DNV
=ISO 9001/2000=

Galletti
AIR CONDITIONING

I La bacinella ausiliaria di raccolta condensa **BH**, viene utilizzata nei ventilconvettori serie **éstro** ad installazione orizzontale, per la raccolta della eventuale condensa formatasi sulle tubazioni (in prossimità degli attacchi idraulici) e sulla valvola di regolazione (accessorio VK).

INSTALLAZIONE

Installare la bacinella ausiliaria di raccolta condensa principale, fissandola con le viti (2,9 X 9,5) a corredo (figura 1).

COME ORDINARE:

Bacinella ausiliaria di raccolta condensa **BH** codice **EYBH**.



E El depósito auxiliar de recogida condensación **BH**, se utiliza en los ventiladores convectores serie **éstro** de instalación horizontal, para recoger la condensación que pudiera formarse en las tuberías (cerca de las conexiones hidráulicas) y en la válvula de regulación (accesorio VK).

INSTALACIÓN

Instalar el depósito auxiliar de recogida condensación principal, sujetándolo con los tornillos (2,9 X 9,5) suministrados (figura 1).

CÓMO EFECTUAR EL PEDIDO:

Depósito auxiliar de recogida condensación **BH** código **EYBH**.



GB The **BH** auxiliary tray for collecting condensate is used in the **éstro** series fan coil units and is mounted horizontally for collecting any condensate that is formed on the pipes (adjacent to the hydraulic connections) and on the regulating valve (accessory VK).

INSTALLATION

Install the main auxiliary tray for collecting condensate by fixing it by means of the screws (2.9 X 9.5) supplied (figure 1).

HOW TO ORDER:

Please indicate: Auxiliary tray for collecting condensate **BH** code **EYBH**.



P A bacia auxiliar de recolha da condensação **BH**, é utilizada nos ventiloconectores da série **éstro** de instalação na horizontal, para a recolha da possível condensação que se forma nas tubagens (próximo das ligações hidráulicas) e na válvula de regulação (acessório VK).

INSTALAÇÃO

Instalar a bacia auxiliar de recolha da condensação principal, fixando-a com os parafusos (2,9 X 9,5) fornecidos (figura 1).

COMO ENCOMENDAR:

Bacia auxiliar de recolha da condensação **BH** código **EYBH**.



F Le bac auxiliaire de récolte buée **BH** est utilisé dans les ventilo-convectorés série **éstro** à installation horizontale, pour la récolte de la buée éventuelle qui pourrait se former sur les tuyauteries (à proximité des raccords hydrauliques) et sur la soupape de réglage (accessoire VK).

INSTALLATION.

Installer le bac auxiliaire de récolte buée principale en le fixant avec les vis (2,9 x 9,5) fournies (figure 1).

MODALITES DE COMMANDE.

Bac auxiliaire de récolte buée **BH** code **EYBH**.



NL Het extra condensopvangbakje **BH** wordt gebruikt bij de ventilatorconvectoren van de serie **éstro** voor horizontale installatie voor het opvangen van eventuele condens die zich op de leidingen heeft gevormd (in de nabijheid van de hydraulische aansluitingen) en op het regelventiel (accessoire VK).

INSTALLATIE

Installeer het condensopvangbakje door het met de bijgeleverde schroeven (2,9 X 9,5) te bevestigen (afbeelding 1).

HOE TE BESTELLEN:

Extra condensopvangbakje **BH** artikelcode **EYBH**.



D Die Zusatzwanne für die Auffangung von Kondenswasser **BH** wird auf den Gebläsekonvektoren der Serie **éstro** mit horizontaler Installation für die Auffangung von Kondenswasser, das sich eventuell auf den Leitungen (in der Nähe der hydraulischen Anschlüsse) und auf dem Reglerventil (Zubehör VK) bildet, eingesetzt.

INSTALLATION

Die Befestigung der zusätzlichen Hauptwanne zur Auffangung von Kondenswasser erfolgt mit den mitgelieferten Schrauben (2,9 X 9,5) (Abbildung 1).

HINWEISE ZUR BESTELLUNG:

Zusatzwanne für die Auffangung von Kondenswasser **BH** Art.-Nr. **EYBH**.

H A **BH** kiegészítő lecsapódás gyűjtőtartályt az **éstro** sorozatú, horizontális felszerelésű fan-coiloknál használják a csöveken esetlegesen képződő lecsapódás gyűjtésére (a víz bekötések közelében) és a szabályozó szelepen (VK alkatrész).

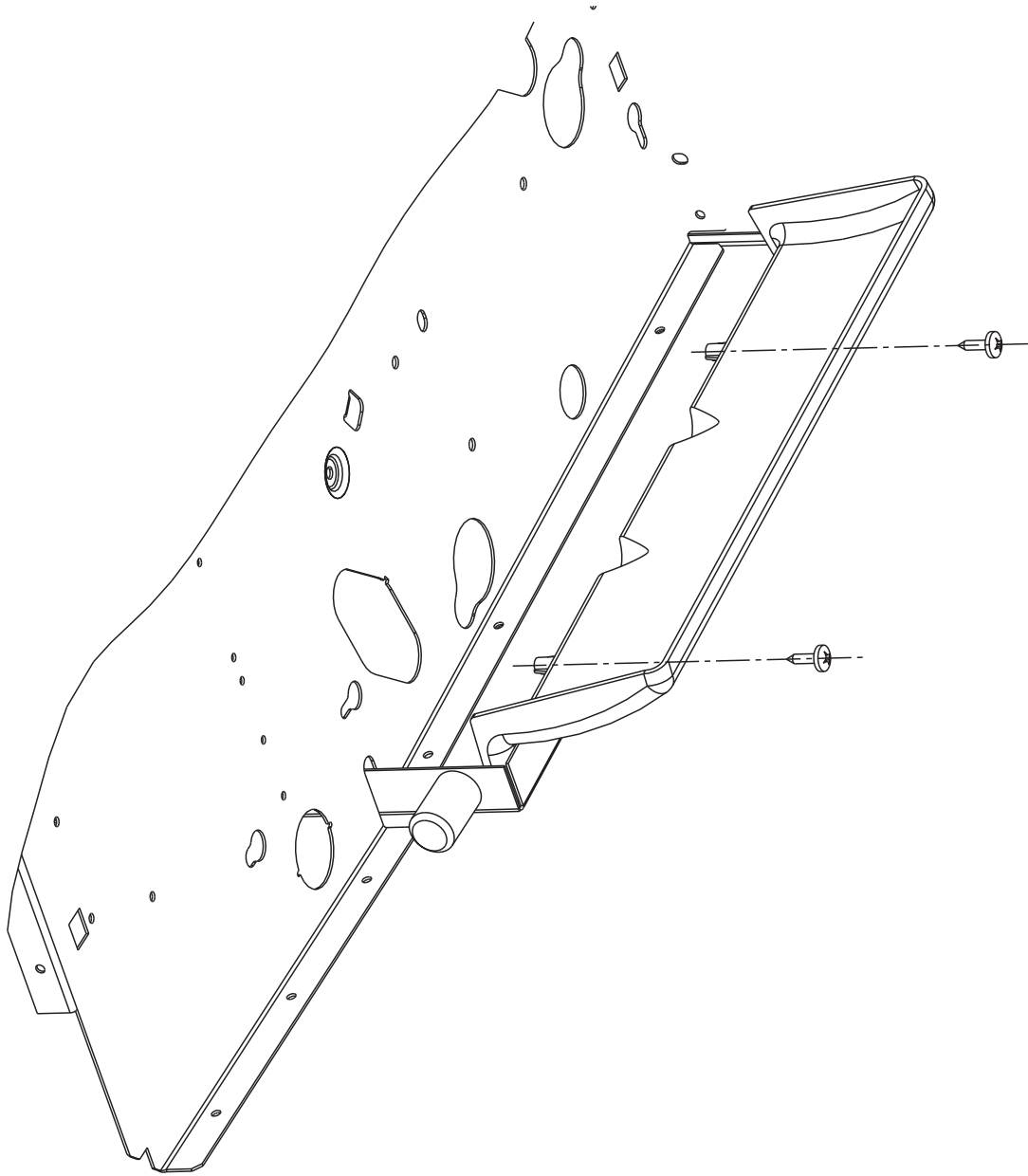
FELSZERELÉS

Szerelje fel a fő kiegészítő lecsapódás gyűjtőtartályt, a mellékelt csavarokkal (2,9 X 9,5) rögzítve (1. ábra).

MEGRENDELÉS

BH kiegészítő lecsapódás gyűjtőtartály, **EYBH** kód.

1





40010 Bentivoglio (BO)
Via Romagnoli, 12/a
Tel. 051/8908111
Fax 051/8908122
www.galletti.it