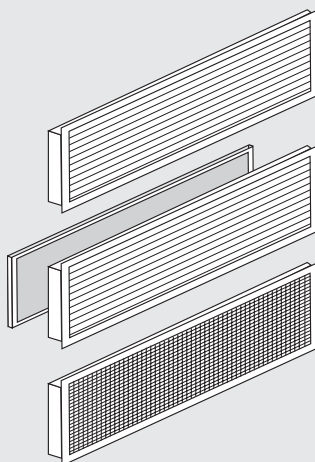


GE+C GEF+C GM+C



GRIGLIE DI ASPIRAZIONE E MANDATA
AIR INLET AND OUTLET GRILLES
GRILLES DE REPRISE ET SOUFFLAGE D'AIR
LUFTEINZUG- UND AUSBLASGITTER
REJILLAS DE RETORNO E SALIDA AIRE
GRELHAS DE SUCÇÃO E DE VAZÃO
AANZUIG- EN TOEVOERROOSTERS
SZELLÔZÔRÁCS ÉS LÉGSZÁLLÍTÁS

I Questi accessori vengono forniti all'utente che deve eseguire una presa di aria esterna (serranda motorizzata SPM o manuale SP) oppure un ricircolo di aria interna (apparecchi ad incasso). Sono disponibili per le grandezze da 1 a 10.

GE+C: griglia di presa aria esterna ad alette fisse completa di controtelaio, è realizzata in alluminio anodizzato con controtelaio in lamiera zincata.

GEF+C: griglia di ripresa aria ad alette fisse completa di filtro e controtelaio, è realizzata in alluminio anodizzato con il controtelaio in lamiera zincata e filtro aria in fibra acrilica rigenerabile.

GM+C: griglia di mandata a doppio ordine di alette orientabili completa di controtelaio, è realizzata in alluminio anodizzato con il controtelaio in lamiera zincata.

DETERMINAZIONE DELLE PERDITE DI CARICO LATO ARIA

- Ricercare la portata aria di funzionamento Q_A dalla tabella 1
- Determinare la sezione efficace di passaggio **A** in tabella 1
- Calcolare la velocità di efflusso dell'aria **V** con la formula $V = Q_A/A$

- Individuare la perdita di carico lato aria **dpa** nei diagrammi delle figure 2 e 3

Q_{A3}	portata aria alla velocità massima	A	sezione utile di passaggio
Q_{A2}	portata aria alla velocità media	dpa	perdite di carico lato aria
Q_{A1}	portata aria alla velocità minima	V	velocità aria

DIMENSIONI ED INSTALLAZIONE

La figura 4 riporta le dimensioni della griglia GM
 La figura 5 riporta le dimensioni della griglia GE, GEF
 La figura 6 riporta le dimensioni del controtelaio C
 Le dimensioni indicate con le lettere "B" ed "H" sono riportate in tabella 1.
 La griglia di presa aria esterna è solitamente abbinata alla serranda di presa aria esterna (SP o SPM). Per limitare le perdite di carico dell'aria esterna aspirata è bene realizzare l'apertura come indicato in figura 7.

GB These accessories are supplied to users requiring an external air intake (SPM motorised louver or SP manual louver) or an internal recovered air flow (concealed units). They are available for sizes from 1 to 10.

GE+C: external air intake grill with fixed fins complete with subframe, made of anodised aluminium with galvanised steel plate subframe.

GEF+C: back suction grill with fixed fins complete with filter and subframe, made of anodised aluminium with galvanised steel plate subframe and recyclable acrylic fibre air filter.

GM+C: outlet grill with double row of swinging fins complete with subframe, made of anodised aluminium with galvanised plate subframe.

DETERMINING AIR SIDE PRESSURE DROP

- Find operating air flow rate Q_A on table 1.
- Determine the effective air flow section **A** in table 1
- Calculate the air outlet speed **V** using the formula $V = Q_A/A$

- Find the air side pressure drop **dpa** in the diagrams in figures 2 and 3

Q_{A3}	air flow at maximum speed	A	effective air flow section
Q_{A2}	air flow at medium speed	dpa	air pressure drop
Q_{A1}	air flow at minimum speed	V	air speed

DIMENSIONS AND INSTALLATION

Figure 4 gives the dimensions of grill GM
 Figure 5 gives the dimensions of grills GE and GEF
 Figure 6 gives the dimensions of subframe C
 The dimensions indicated by letters B and H are given in table 1.
 The external air intake grill is usually coupled with an external air intake louver (SP or SPM). To limit the pressure drop of incoming external air it is a good idea to make the opening shown in figure 7.

F Ces accessoires sont fournis à l'utilisateur devant réaliser une prise d'air extérieur (volet motorisé SPM ou manuel SP) ou bien une reprise d'air intérieure (appareils en niche). Dix tailles sont disponibles.

GE+C: grille de prise d'air extérieur à ailettes fixes munie de contre-cadre; la grille est en aluminium anodisé, le contre-cadre en tôle zinguée.

GEF+C: grille de reprise d'air à ailettes fixes munie de filtre et de contre-cadre; la grille est en aluminium anodisé, le contre-cadre en tôle zinguée et le filtre à air en fibre acrylique nettoyable.

GM+C: grille de soufflage à double rangée d'ailettes orientables munie de contre-cadre; la grille est en aluminium anodisé, le contre-cadre en tôle zinguée.

CALCUL DES PERTES DE CHARGE CÔTÉ AIR:

- Rechercher le débit d'air de fonctionnement Q_A à l'aide du tableau 1
- Déterminer la section efficace de passage **A** à l'aide du tableau 1
- Calculer la vitesse de sortie d'air **V** à l'aide de la formule $V = Q_A/A$

-Établir la perte de charge côté air **dpa** à partir des diagrammes des figures 2 et 3

Q_{A3}	débit d'air - GV	A	section efficace de passage
Q_{A2}	débit d'air - MV	dpa	perte de charge côté air
Q_{A1}	débit d'air - PV	V	vitesse de sortie d'air

DIMENSIONS ET INSTALLATION

La figure 4 reporte les dimensions de la grille GM
 La figure 5 reporte les dimensions de la grille GE, GMF
 La figure 6 reporte les dimensions du contre-cadre C
 Les dimensions indiquées par les lettres B et H sont reportées au tableau 1
 La grille de prise d'air extérieur est en général utilisée avec le volet de prise d'air extérieur (SP ou SPM). Pour limiter les pertes de charge de l'air extérieur aspiré il convient de pratiquer l'ouverture à partir des indications reportées à la figure 7.

D Diese Zubehörteile dienen zur Frischluftzufuhr (motorisierte Frischluftklappe SPS oder manuelle SP) oder Innenluftumwälzung (Einbaugeräte). Sie sind in den Größen von 1 bis 10 erhältlich.

GE+C: Frischluftzufuhrgitter mit festen Rippen, komplett mit Halterahmen; eloxiertes Aluminium, Halterahmen aus verzinktem Blech.

GEF+C: Luftumwälzgitter mit festen Rippen, komplett mit Filter und Halterahmen; eloxiertes Aluminium, Halterahmen aus verzinktem Blech, Luftfilter aus waschbarer Akrylfaser.

GM+C: Luftausblasgitter mit doppelter Reihe verstellbarer Rippen, komplett mit Halterahmen; eloxiertes Aluminium, Halterahmen aus verzinktem Blech.

BESTIMMUNG DER LUFTSEITIGEN GEFÄLLE

- Den Betriebsluftdurchsatz Q_A aus Tabelle 1 entnehmen.
- Den wirksamen Durchgangsquerschnitt **A** in Tabelle 1 bestimmen.
- Die Luftausströmgeschwindigkeit **V** mit der Formel $V = Q_A/A$

berechnen.

- Das luftseitige Gefälle **dpa** aus den Diagrammen der Abbildungen 2 und 3 entnehmen.

Q_{A3}	Luftdurchsatz bei maximaler Geschwindigkeit	A	Nutzdurchgangsquerschnitt
Q_{A2}	Luftdurchsatz bei mittlerer Geschwindigkeit	dpa	luftseitige Gefälle
Q_{A1}	Luftdurchsatz bei minimaler Geschwindigkeit	V	Luftgeschwindigkeit

ABMESSUNGEN UND INSTALLATION

Abbildung 4 enthält die Abmessungen des GM-Gitters.
 Abbildung 5 enthält die Abmessungen des GE- und GEF-Gitters.
 Abbildung 6 enthält die Abmessungen des Halterahmens C.
 Die mit den Buchstaben "B" und "H" angegebenen Größenmaße sind in Tabelle 1 aufgeführt.
 Das Frischluftzufuhrgitter ist normalerweise mit der Frischluftklappe (SP oder SPM) kombiniert. Um die Gefälle der angesaugten Außenluft zu begrenzen, sollte die Öffnung wie in Abbildung 7 ausgeführt werden.

E Estos accesorios son suministrados al usuario que deberá ejecutar una toma de aire externo (cierre motorizado SPM o manual SP) o bien una recirculación de aire interno (aparatos empotrados). Se encuentran disponibles para las medidas de 1 a 10.

GE+C: rejilla de toma de aire externo y aletas fijas con contrabastidor; fabricada en aluminio anodizado con contrabastidor de chapa galvanizada.

GEF+C: rejilla de retoma de aire de aletas fijas, con filtro y contrabastidor; fabricada en aluminio anodizado con contrabastidor de chapa galvanizada y filtro de aire de fibra acrílica regenerable.

GM+C: rejilla de envío de doble fila de aletas orientables, con contrabastidor; fabricada en aluminio anodizado con contrabastidor de chapa galvanizada.

DETERMINACIÓN DE LAS PÉRDIDAS DE CARGA LADO AIRE

- Buscar el flujo de aire de funcionamiento Q_A en la tabla 1.

- Determinar la sección adecuada de paso A en tabla 1

- Calcular la velocidad de flujo del aire V mediante la fórmula

$$V = Q_A / A$$

- Individuar la pérdida de carga lado aire Dpa en los diagramas de las figuras 2 y 3.

Q_{A3}	caudal de aire - máxima velocidad	A	sección adecuada de paso
Q_{A2}	caudal de aire - media velocidad	Dpa	pérdida de carga lado aire
Q_{A1}	caudal de aire - mínima velocidad	V	velocidad de flujo del aire

DIMENSIONES E INSTALACIÓN

En la figura 4 se indican las dimensiones de la rejilla GM

En la figura 5 se indican las dimensiones de la rejilla GE, GEF

En la figura 6 se indican las dimensiones del contrabastidor C

Las dimensiones indicadas con las letras "B" y "H" aparecen en la tabla 1.

La rejilla de toma de aire externo normalmente está combinada con el cierre de toma de aire externo (SP o SPM). Para limitar las pérdidas de carga del aire externo aspirado conviene ejecutar la abertura de la manera indicada en figura 7.

P Estes acessórios são fornecidos ao usuário e devem executar uma captação do ar externo (comporta motorizada SPM ou manual SP) ou uma circulação do ar interno (aparelhos a encaixe). São disponíveis numa escala de medida dentre os valores 1 à 10.

GE + C: grelha de captação do ar externo com alhetas fixas aparelhada por contramarco, é fabricada em alumínio anodizado com contramarco em chapa galvanizada.

GEF + C: grelha de refluxo de ar com alhetas fixas aparelhada por filtro e contramarco, é fabricada em alumínio anodizado com o contramarco em chapa galvanizada e filtro de ar em fibra acrílica regenerável.

GM + C: grelha de vazão com dupla coluna de alhetas móveis aparelhada por contramarco; é fabricada em alumínio anodizado com o contramarco em chapa galvanizada.

DETERMINAÇÃO DAS PERDAS DE CARGA NA BANDA RELATIVA AO AR

- Procurar a vazão do ar de funcionamento Q_A contida na tabela 1.

- Determinar a seção válida em relação à passagem A conforme a tabela 1

- Calcular a velocidade de vazão do ar V através da fórmula

$$V = Q_A / A$$

- Individuar a perda de carga lado ar Dpa nei diagrammi delle figure 2 e 3

Q_{A3}	vazão do ar em velocidade máxima	A	seção válida de passagem
Q_{A2}	vazão do ar em velocidade média	Dpa	perda de carga na banda do ar
Q_{A1}	vazão do ar em velocidade mínima	V	velocidade do ar

DIMENSÕES E INSTALAÇÕES

A figura 4 refere-se às dimensões da grelha GM

A figura 5 refere-se às dimensões das grelhas GE, GEF

A figura 6 refere-se às dimensões do contramarco C

As dimensões indicadas pelas letras "B" e "H" estão expostas na tabela 1.

A grelha de captação do ar externo solidamente acoplada a comporta de captação do ar externo (SP ou SPM). Para limitar a perda de carga do ar externo absorvido deve-se realizar a abertura conforme indicado pela figura 7.

NL Deze accessoires worden geleverd aan de gebruiker die een luchtopname van buiten moet maken (gemotoriseerde schuif SPM of manuele schuif SP) of een interne luchtcirculatie (inbouwapparaten). Zij zijn leverbaar voor de maten van 1 tot en met 10.

GE+C: rooster voor luchtopname van buiten met vaste ribben, compleet met tegenmasker, gemaakt van geanodiseerd aluminium met contramal van gealvaniseerd staal.

GEF+C: luchtterugnameroster met vaste ribben compleet met filter en contramal, is gemaakt van geanodiseerd aluminium met eenxxxx controtelaio van gealvaniseerd staal en luchtfilter van opnieuw opwerkbaar acrylvezel.

GM+C: luchttoevoerrooster met dubbele rij verstelbare ribben compleet met contramal, is gemaakt van geanodiseerd aluminium met een contramal van gealvaniseerd staalplaat.

BEPALING VAN DE BELASTINGSVERLIEZEN AAN DE LUCHTZIJDE

- Zoek het bedrijfsluchtdebiet Q_A in de tabel 1

- Bepaal de doelmatige doorsnede van de passage A in tabel 1

- Bereken de stromingsnelheid van de lucht V met de fomule

$$V = Q_A / A$$

- Zoek het belastingsverlies luchtzijde Dpa in de schema's van de afbeeldingen 2 en 3

Q_{A3}	luchtdebiet met maximum snelheid	A	nuttige doorsnede passage
Q_{A2}	luchtdebiet gemiddelde snelheid	Dpa	belastingsverliezen luchtzijde
Q_{A1}	luchtdebiet met minimum snelheid	V	luchtsnelheid

AFMETINGEN EN INSTALLATIE

Afbeelding 4 vermeldt de afmetingen van het rooster GM

Afbeelding 5 vermeldt de afmetingen van het rooster GE, GEF

Afbeelding 6 vermeldt de afmetingen van de contramal C

De afmetingen aangegeven met de letters "B" en "H" worden vermeld in tabel 1.

Het rooster voor luchtopname van buiten wordt gewoonlijk gecombineerd met de schuif voor luchtopname van buiten (SP of SPM). Om de belastingsverliezen van de aangezogen externe lucht te beperken, is het het beste een opening te maken zoals aangegeven op afbeelding 7.

H Ezek a tartozékok akkor kerülnek leszállításra, ha a felhasználónak külső levegőt kell felvennie (motoros SPM zsalu-csapórács vagy kézi SP) vagy belső levegő áramoltatást kell használnia (beágyazott készülék). 1-től 10-es méretig állnak rendelkezésre.

GE+C: külső (friss) levegő felvételi rács hűtőbordával anodizált alumíniumból és horganyzott lemezű alvázkerettel.

GEF+C: levegő felvételi rács akril szálú, felújítható légszűrővel és horganyzott lemezű alvázkerettel.

GM+C: anodizált alumíniumból készült levegő szállítórács duplasoros, irányítható hűtőbordával és horganyzott lemezű alvázkerettel

LÉGRÁCSNÁL KELETKEZŐ TELJESÍTMÉNY VESZTESÉG MEGHATÁROZÁSA:

- Az 1. Táblázatban keresse ki a Q_A levegőteljesítményt

- Az 1. Táblázat alapján határozza meg az "A" áteresztés hatásfokát

- Számítsa ki a levegőáramlás sebességét "V" az alábbi képlettel:

$$V = Q_A / A$$

- Határozza meg a 2. és 3. Rajzok diagrammjainak levegőszállítási veszteséget Dpa

Q_{A3}	Maximális légsebességi teljesítmény	A	Átmeneti hatásfok
Q_{A2}	Közepes légsebességi teljesítmény	Dpa	Levegőszállítási veszteség
Q_{A1}	Minimális légsebességi teljesítmény	V	Légsebesség

MÉRETEK ÉS BESZERELÉS

A 4. Rajzon található a GM rács méretei

Az 5. Rajzon található a GE, GEF rács méretei

A 6. Rajzon található a C alvázkeret méretei

Az 1. Táblázatban szerepelnek a "B" és "H" betűvel jelölt méretek.

A külső levegő rácshoz általában kapcsolódik a külső levegő (SP vagy SPM) csapórács is. A külső, beszívott levegő szállítás veszteség csökkentéséhez ajánlatos a 7. Ábra szerinti nyílást eszközölni.

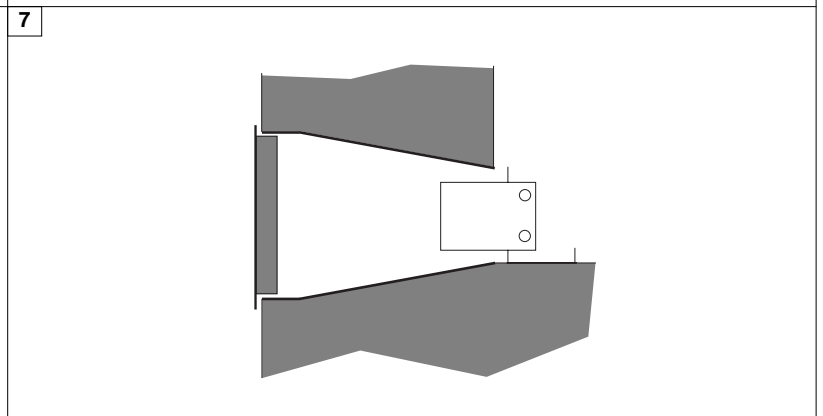
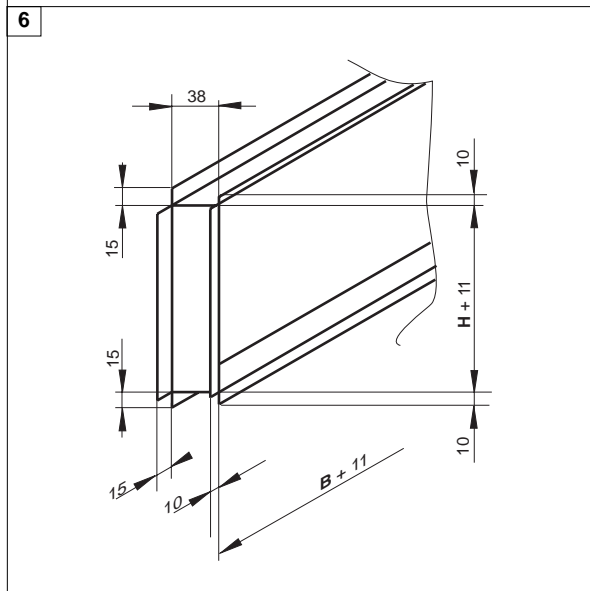
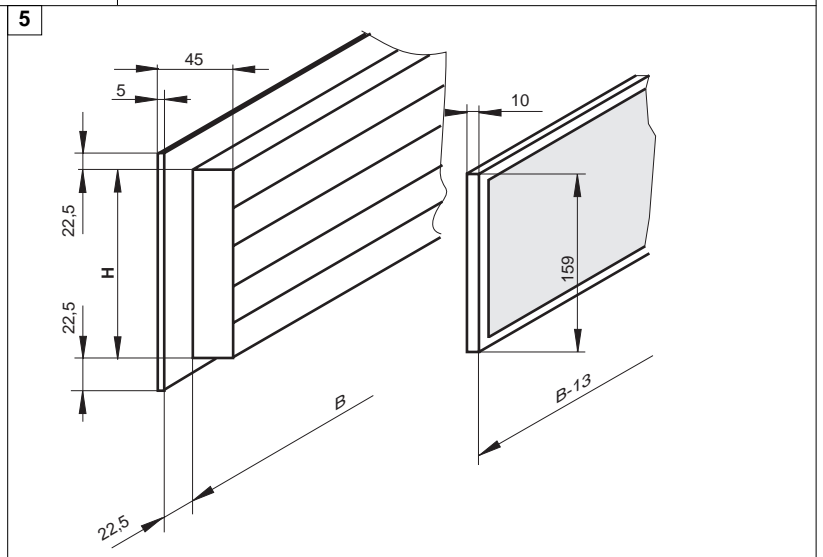
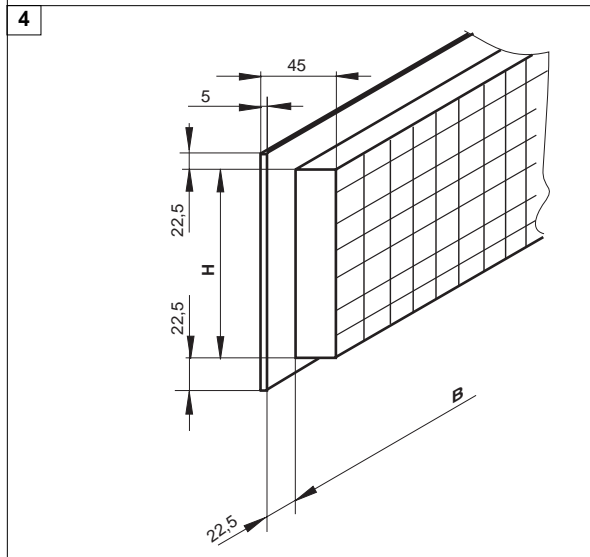
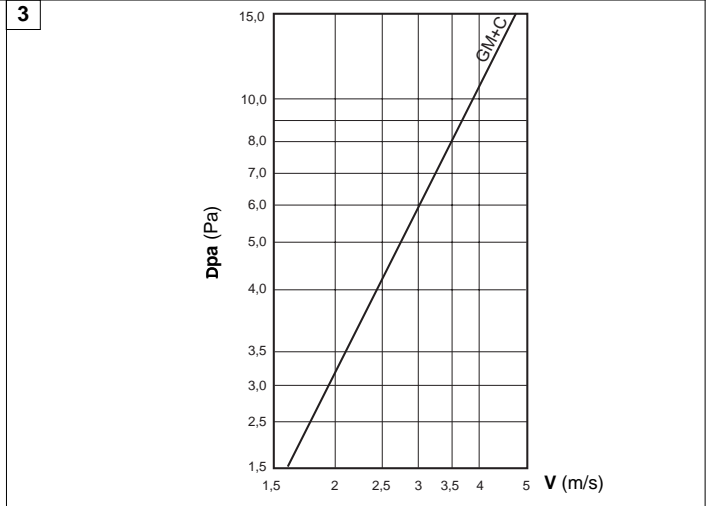
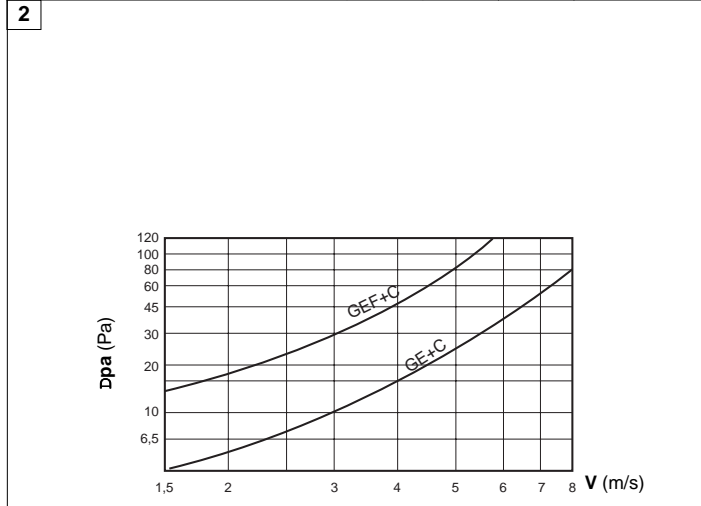
E

P

NL

H

1		FC/N	1	1A	2	2A	3	3A	4	4A	6	6A	8	8A	10	10A
Q_{A3}		m ³ /s	0,071	0,070	0,092	0,090	0,129	0,126	0,177	0,174	0,229	0,224	0,300	0,294	0,371	0,365
Q_{A2}		m ³ /s	0,053	0,052	0,069	0,067	0,096	0,094	0,133	0,130	0,172	0,168	0,225	0,220	0,279	0,273
Q_{A1}		m ³ /s	0,039	0,038	0,050	0,049	0,070	0,070	0,097	0,95	0,126	0,123	0,165	0,161	0,205	0,200
A	GE - GEF	m ²	0,031	0,031	0,031	0,031	0,047	0,047	0,063	0,063	0,063	0,063	0,080	0,080	0,080	0,080
A	GM - 0°	m ²	0,073	0,073	0,073	0,073	0,082	0,082	0,105	0,105	0,105	0,105	0,129	0,129	0,129	0,129
A	GM - 20°	m ²	0,064	0,064	0,064	0,064	0,071	0,071	0,091	0,091	0,091	0,091	0,112	0,112	0,112	0,112
A	GM - 40°	m ²	0,058	0,058	0,058	0,058	0,066	0,066	0,084	0,084	0,084	0,084	0,103	0,103	0,103	0,103
A	GM - 55°	m ²	0,055	0,055	0,055	0,055	0,061	0,061	0,079	0,079	0,079	0,079	0,097	0,097	0,097	0,097
B		mm	480	480	480	480	680	680	880	880	880	880	1080	1080	1080	1080
H		mm	160	160	160	160	160	160	160	160	160	160	160	160	160	160



40010 Bentivoglio (BO)
 Via Romagnoli, 12/a
 tel. 051/6640457 r.a.
 fax 051/6640680
 www.galletti.it