

# PWN

## MDF

I

### Modulo batteria addizionale funzionamento con acqua calda

Il modulo batteria ad acqua calda è previsto per il montaggio sull'uscita aria dell'unità PWN.

**Temperatura massima acqua = 95°C**

Scegliere il lato attacchi della batteria addizionale e collegare il modulo all'unità PWN utilizzando le staffe laterali a corredo e le viti autofilanti.

Durante le operazioni di collegamento idraulico, trattenere gli attacchi idraulici della macchina con una chiave esagonale, per evitare di danneggiare i tubi all'interno dell'unità.

E

### Módulo batería adicional funcionamiento con agua caliente

El módulo batería de agua caliente está previsto para ser montado en la salida aire de la unidad PWN.

**Temperatura máxima agua = 95 °C**

Elegir el lado de las conexiones de la batería adicional y acoplar el módulo a la unidad PWN utilizando los elementos de fijación laterales suministrados y los tornillos autorroscantes.

Durante las operaciones de conexión hidráulica, retener las conexiones hidráulicas de la máquina mediante una llave hexagonal, a fin de evitar que se dañen los tubos en el interior de la unidad.

GB

### Additional heat exchanger module for hot water operation

The hot water heat exchanger module is suitable for mounting on the air outlet of PWN unit.

**Maximum water temperature = 95°C**

Select the water connection side of the additional heat exchanger and connect the module to PWN unit using the lateral brackets and self-tapping screws provided.

While connecting the taps, hold the unit's plumbing connections tightly in place using a hexagonal wrench to prevent the pipes inside the unit from being damaged.

P

### Módulo da bateria adicional no funcionamento com água quente

O módulo da bateria com água quente é previsto para a montagem na saída de ar da unidade PWN.

**Temperatura máxima da água = 95°C**

Escolher o lado das conexões da bateria adicional e conectar o módulo à unidade PWN utilizando as placas laterais fornecidas e os parafusos Parker.

Durante as operações de conexão hidráulica, segurar as conexões hidráulicas da máquina com uma chave sextavada para evitar danificar os tubos internos da unidade.

F

### Module batterie additionnelle pour fonctionnement à l'eau chaude

Le module batterie à l'eau chaude est prévu pour être monté sur la sortie d'air de l'unité PWN.

**Température maximum eau 95°C**

Choisir le côté raccords de la batterie additionnelle et raccorder le module à l'unité PWN, en utilisant les étriers latéraux et les vis tarauds fournis.

Durant les opérations de raccordement hydraulique, maintenir fixes les raccords hydrauliques de l'unité à l'aide d'une clé hexagonale afin de ne pas endommager les tuyaux internes de l'unité.

NL

### Bijkomende aggregaatmodule voor werking met warm water

De aggregaatmodule met warm water moet gemonteerd worden op de luchtuitlaat van de PWN-unit.

**Maximum watertemperatuur = 95°C**

Kies de zijde van de aansluitingen van de bijkomende aggregaatmodule en sluit de module aan op de PWN-unit met gebruik van de bijgeleverde zijbeugels en de zelfspannende schroeven.

Tijdens de werkzaamheden die in het kader van de hydraulische aansluiting uitgevoerd worden, dient u de hydraulische aansluitingen van het apparaat met een zeskant sleutel op hun plaats te houden, om schade aan de leidingen binnen in de unit te voorkomen.

D

### Modul zusätzlicher Wärmetauscher für Betrieb mit Heißwasser

Die Heißwasserbatterie ist für die Montage am Luftauslass der Einheit PWN vorgesehen

**Max. Wassertemperatur 95°C**

Die Anschlussseite des zusätzlichen Tauschers wählen und das Modul mit den mitgelieferten Seitenbügeln und den selbstschneidenden Schrauben an die Einheit PWN anschließen.

Die Wasseranschlüsse der Maschine während der Montage mit einem Sechskantschlüssel festhalten, damit die Rohre in der Einheit nicht beschädigt werden.

H

### Kiegészítő melegvízes akkumulátor egység

A melegvízes akkumulátor egységet a PWN egység levego kivezetéséhez kell csatlakoztatni.

**Víz maximális hőmérséklete = 95°C**

Válassza meg a kiegészítő akkumulátor csatlakoztatásának oldalát és csatlakoztassa azt a PWN egységhez a mellékelt oldalsó kengyelek és az önnyró csavarok segítségével.

A hidraulikus csatlakoztatási műveletek során a csatlakozásoknak hatszögletes csavarkulccsal tartson ellent az egység csövei belső sérülésének megakadályozása érdekében.

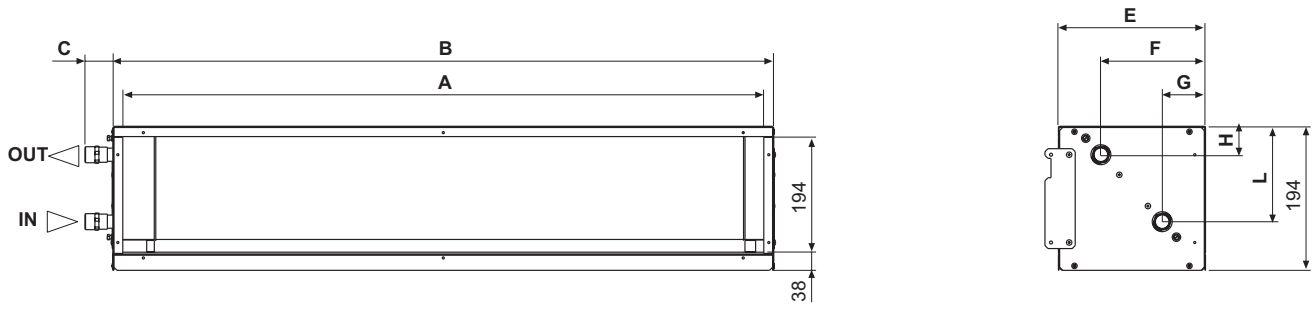


COMPANY  
WITH QUALITY SYSTEM  
CERTIFIED BY DNV  
= ISO 9001/2000 =



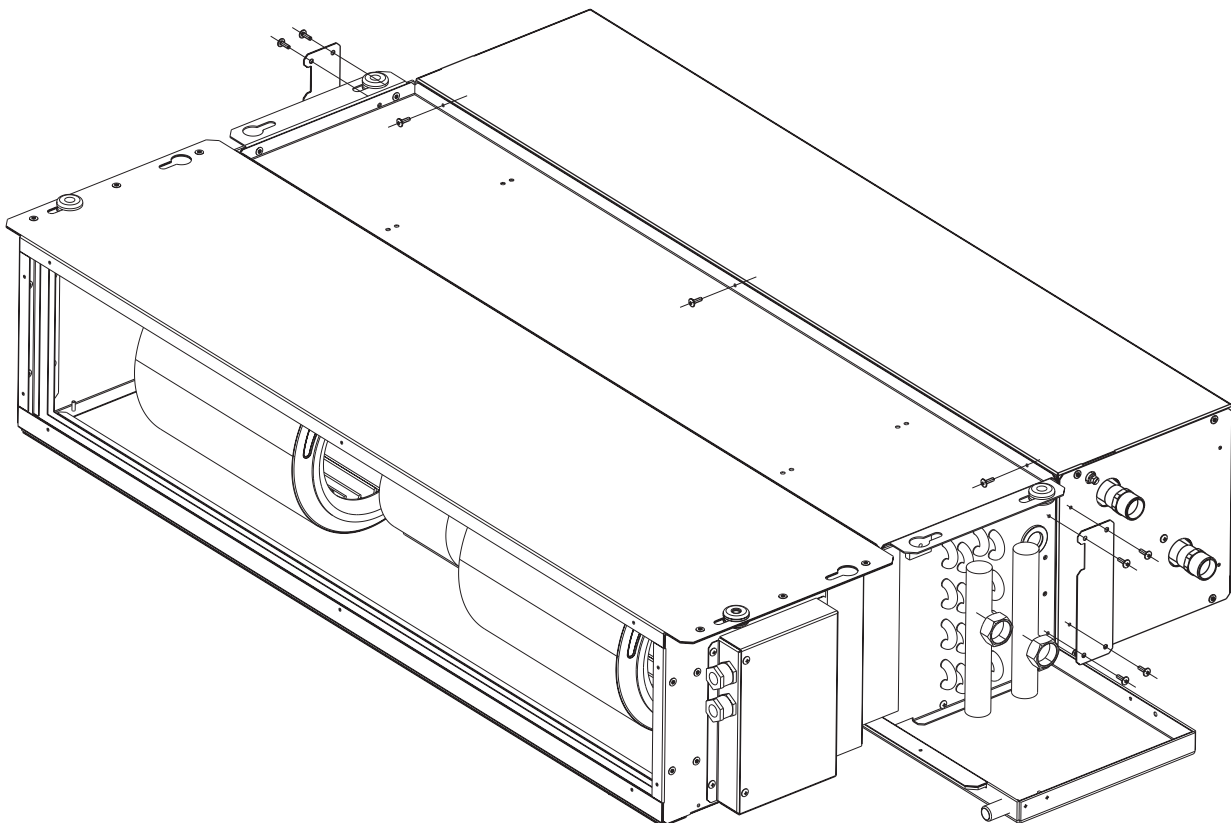
# PWN

1



		A	B	C	E	F	G	H	L	Φ
UYMDF1	PWN 13-14-16	709	742	46	243	173	71,5	47	158	3/4"
UYMDF2	PWN 23-24-26	1059	1092	46	243	173	71,5	47	158	3/4"
UYMDF3	PWN 33-34-36	1409	1442	55	335	257	72	63,5	144	1"

2



COMPANY  
WITH QUALITY SYSTEM  
CERTIFIED BY DNV  
=ISO 9001/2000=



UT66000696-00

40010 Bentivoglio (BO) - Via Romagnoli, 12/a - Tel. 051/8908111 - fax 051/8908122 - www.galletti.it