

PWN

PAF

I PAF - plenum di aspirazione frontale

Disponibile solo per modelli 13/14/16 a 23/24/26

- (1) Montare la staffa di fissaggio sul plenum di aspirazione lato collari
- (2) Installare il plenum sull'aspirazione dell'unità PWN

GB PAF - front air intake plenum

Available for models 13/14/16 to 23/24/26 only

- (1) Install the flange on the air intake plenum on the collar side
- (2) Install the plenum on the air intake of PWN unit

F PAF - gaine d'aspiration frontale

Disponible uniquement pour les modèles 13/14/16 à 23/24/26

- (1) Monter l'étrier de fixation sur la gaine d'aspiration, côté colliers
- (2) Installer la gaine sur l'aspiration de l'unité PWN

D PAF - Frontale Ansaugmischkammer

Nur für die Modelle 13/14/16 a 23/24/26 erhältlich

- (1) Den Befestigungsbügel an der Bundseite an die Ansaugmischkammer montieren
- (2) Die Mischkammer an die Ansaugung des Geräts PWN installieren

E PAF - Plenum de aspiración frontal

Disponible sólo para modelos 13/14/16 a 23/24/26

- (1) Montar el elemento de fijación en el plenum de aspiración lado collares
- (2) Instalar el plenum en la aspiración de la unidad PWN

P PAF - plenum de aspiração frontal

Disponível somente nos modelos 13/14/16 a 23/24/26

- (1) Montar a placa de fixação no plenum de aspiração no lado das luvas
- (2) Instalar o plenum na aspiração da PWN

NL PAF - stuwkamer voor frontale aanzuiging

Alleen beschikbaar voor de modellen 13/14/16 tot 23/24/26

- (1) Monteer de bevestigingsbeugel op de stuwkamer van de aanzuiging op de zijde van de kragen
- (2) Installeer de stuwkamer op de aanzuiging van de PWN-unit

H PAF - frontális bemeneti kilevegozteto

Csak a 13/14/16-tól a 23/24/26 modellekig

- (1) Rögzítse a csobilincset az oldalsó bemeneti kilevegozteto karimára
- (2) Szerelje fel a kilevegoztetot a PWN egység bemenetére

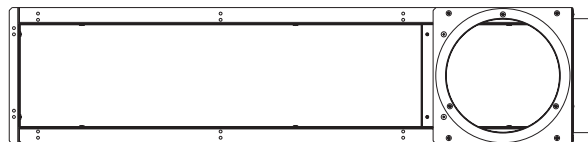


COMPANY
WITH QUALITY SYSTEM
CERTIFIED BY DNV
=ISO 9001/2000=



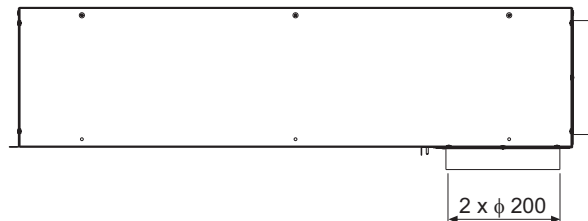
PWN

1

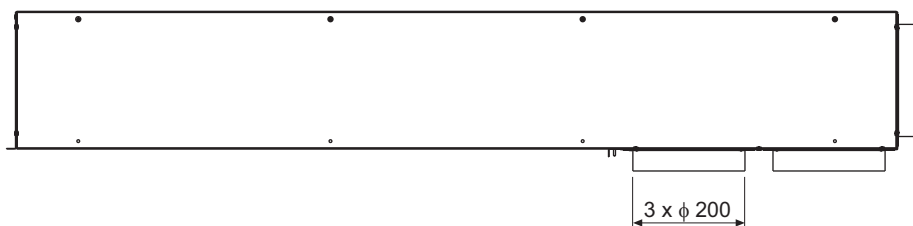
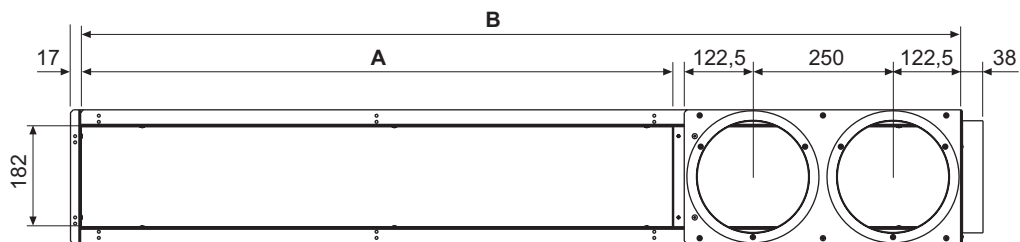
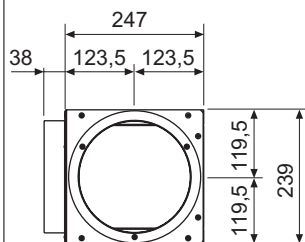


PWN 13 / 14 / 16

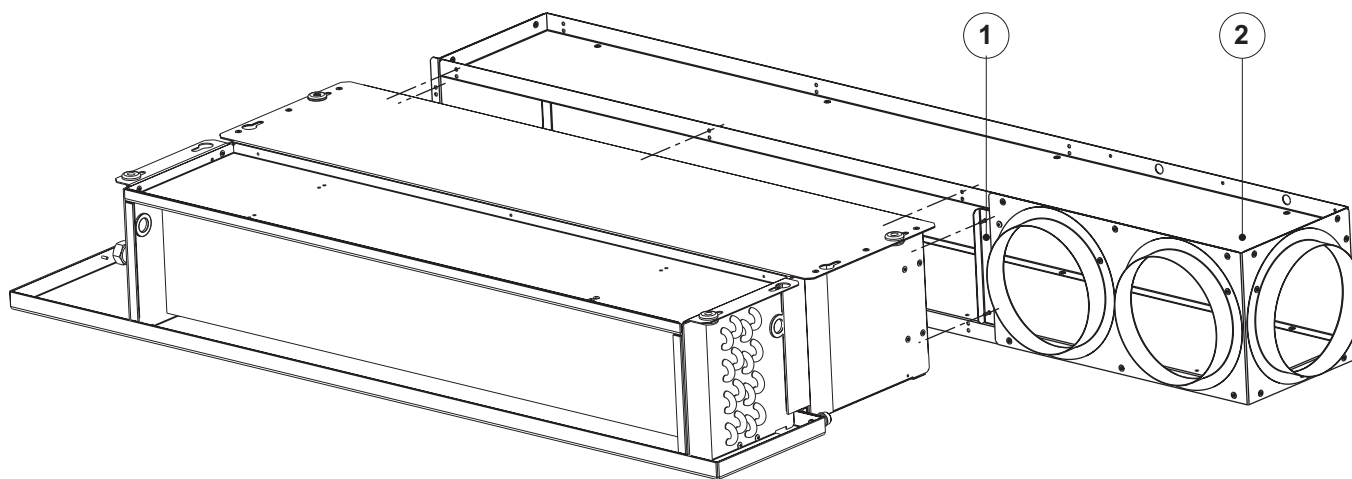
		A	B
UYPAF1V	PWN 13-14-16	705	974
UYPAF2V	PWN 13-14-16	1055	1574



PWN 23 / 24 / 26



2



COMPANY
WITH QUALITY SYSTEM
CERTIFIED BY DNV
=ISO 9001/2000=



UT66000691-00

40010 Bentivoglio (BO) - Via Romagnoli, 12/a - Tel. 051/8908111 - fax 051/8908122 - www.galletti.it