

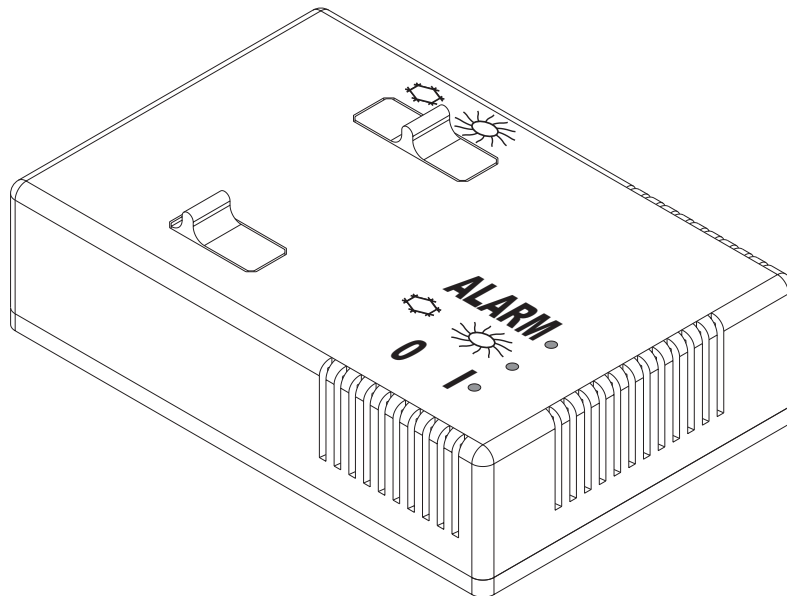
PCDS PANNELLO DI COMANDO A DISTANZA SEMPLIFICATO

I

PCDS SIMPLIFIED REMOTE CONTROL PANEL

GB

UGRS
UGRS E
UGR/HS
UGRV E
MCA
MCA H
ECHO
ECHO H



COMPANY
WITH QUALITY SYSTEM
CERTIFIED BY DNV
ISO 9002

DESCRIZIONE PANNELLO DI COMANDO A DISTANZA SEMPLIFICATO PCDS

Il pannello di comando PCDS consente di comandare a distanza l'accensione e lo spegnimento della macchina, l'impostazione del modo di funzionamento (estate-inverno) e la visualizzazione di una spia di allarme cumulativo.

L'accessorio si compone di (figura 1):

- 1- Interruttore acceso / spento;
- 2- Commutatore estate - inverno;
- 3- Segnalazione intervento allarmi;
- 4- Segnalazione stato di funzionamento (rosso = inverno, verde = estate);
- 5-Segnalazione acceso / spento.

I

GB

INSTALLAZIONE

Scegliere una zona per l'installazione del pannello di comando facilmente accessibile per l'impostazione delle funzioni ed efficace per la visualizzazione dello stato di funzionamento.

- Svitare la vite di fissaggio e rimuovere il coperchio comando dalla basetta (vedere fig. 2);
- Eseguire i fori di fissaggio alla parete utilizzando le asole indicate in fig. 3
- Effettuare i collegamenti elettrici come riportato negli schemi delle fig. 4, 5 e 6 dove:
 - 4): Schema di collegamento elettrico PCDS abbinato ai refrigeratori UGR S, UGRS E , UGR/H S modelli 6 ÷ 44, MCA, MCA H, ECHO, ECHO H;
 - 5): Schema di collegamento elettrico PCDS abbinato ai refrigeratori UGR S, UGRS E , UGR/H S modelli 52 ÷ 80 ed ai refrigeratori UGRV E 80 ÷ 100;
 - 6): Schema di collegamento elettrico PCDS abbinato ai refrigeratori UGRV E 110 ÷ 300;

Attenzione: prima di iniziare i collegamenti elettrici togliere tensione alla macchina.

- Fissare la basetta comando alla parete utilizzando viti a muro Æ 4 mm (non fornite);
- Rimontare il coperchio comando fissandolo con l'apposita vite.

COME ORDINARE

Pannello di comando a distanza semplificato PCDS codice 1701546

DESCRIPTION OF PCDS SIMPLIFIED REMOTE CONTROL PANEL

The PCDS remote control panel allows you to turn the machine on and off and set the operating mode (summer-winter); it also displays a cumulative alarm signal.

This accessory features (figure 1):

- 1-On/off switch;
- 2-Summer - winter changeover switch;
- 3-Alarm signal;
- 4-Operating status indicator (red = winter, green = summer);
- 5-On/off indicator.

INSTALLATION

Choose an installation site where you will have easy access to the control panel for setting the functions and may clearly view the operating status.

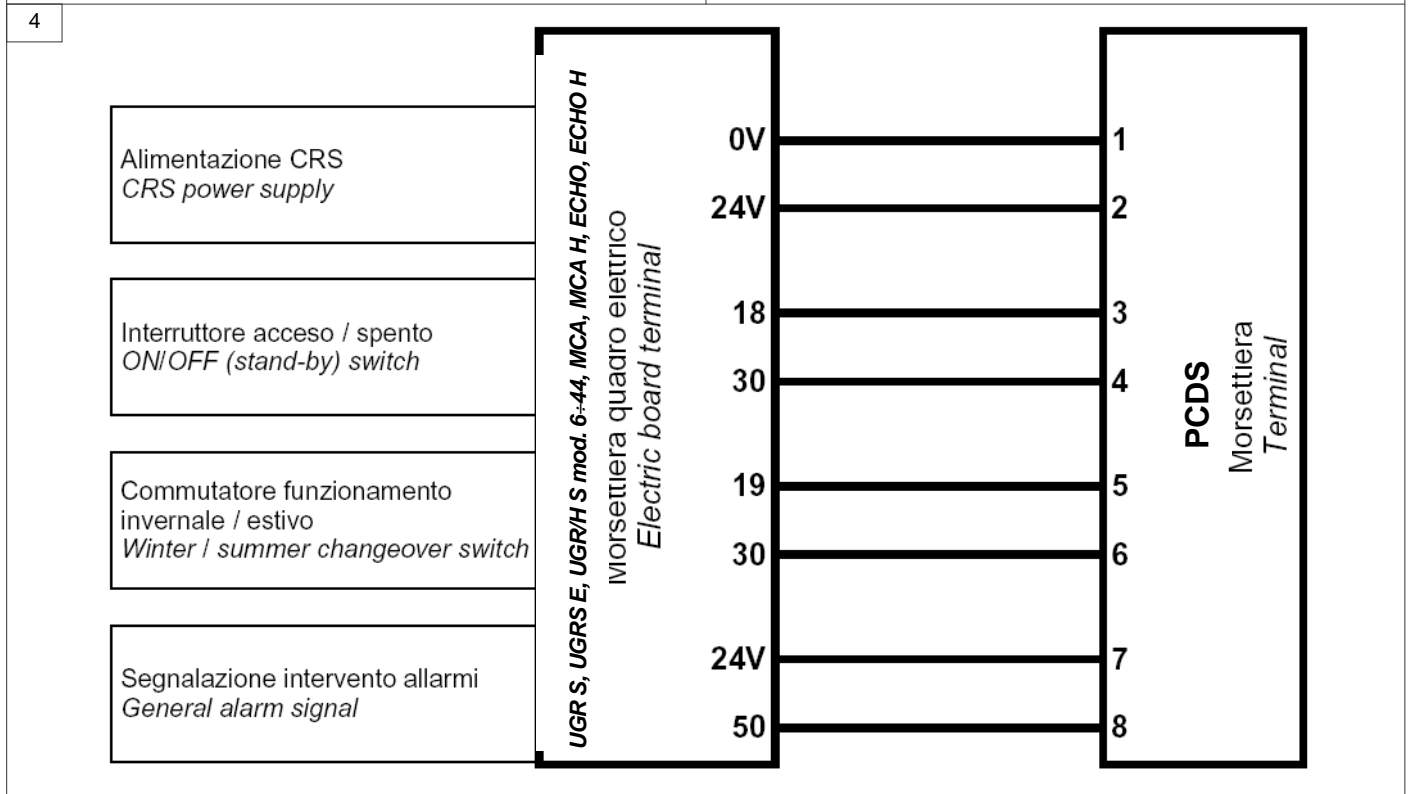
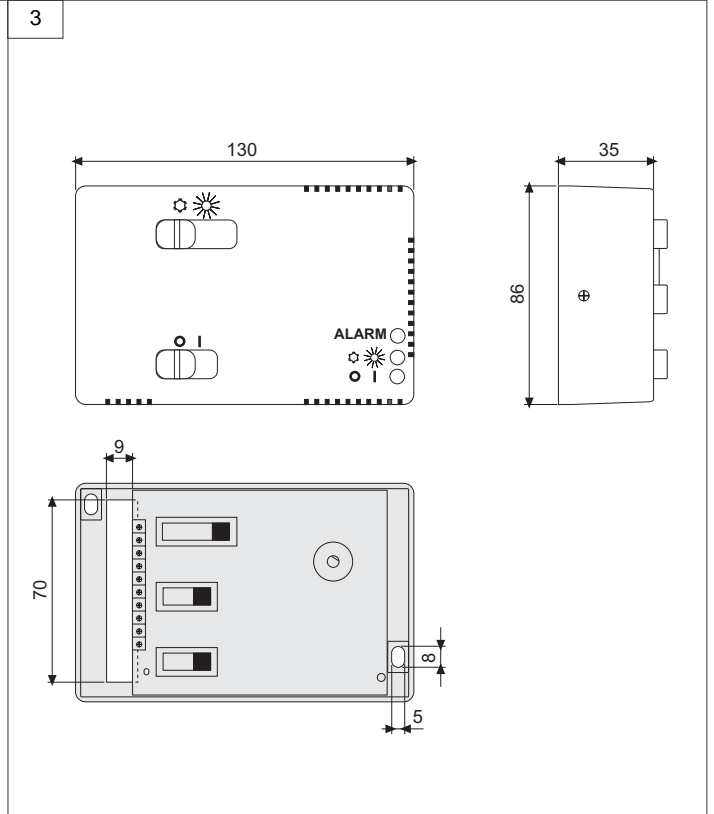
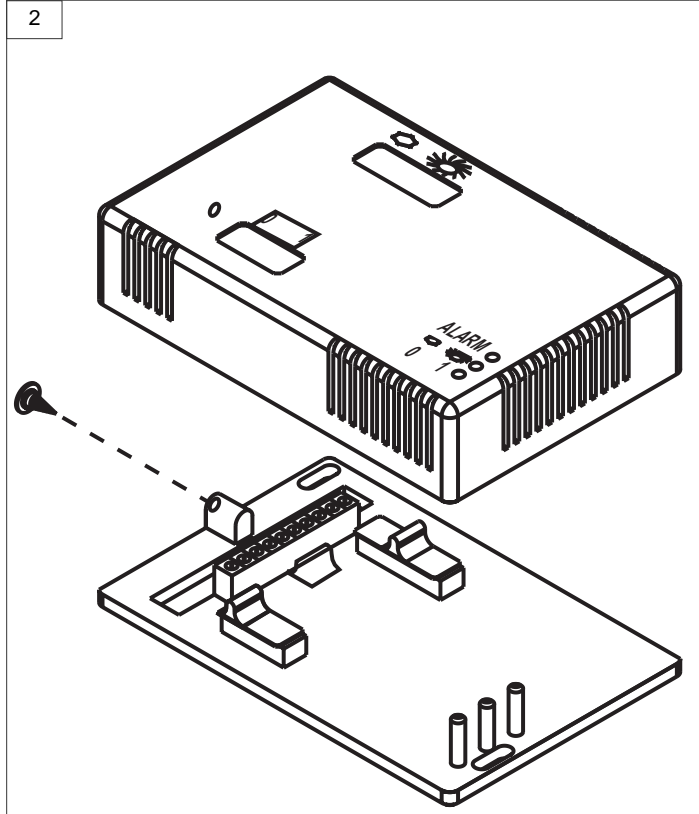
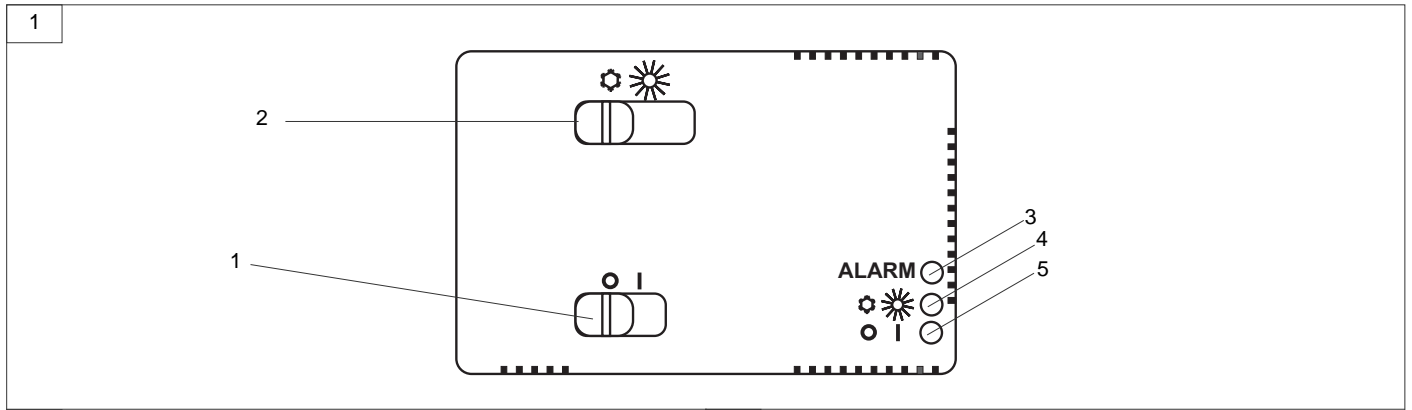
- Loosen the fastening screw and remove the control cover from the terminal strip (see fig. 2);
- Drill holes into the wall, using the slots shown in fig. 3 as your reference;
- Make the electrical connections as shown in the diagrams in fig. 4, 5 and 6 where:
 - 4): Wiring layout for PCDS connection to UGR S, UGRS E and UGR/H S chilling units, models 6 ÷ 44, MCA, MCA H, ECHO, ECHO H;
 - 5): Wiring layout for PCDS connection to UGR S, UGRS E and UGR/H S chilling units models 52 ÷ 80 and UGRV E models 80 ÷ 100;
 - 6): Wiring layout for PCDS connection to UGRV E chilling units 110 ÷ 300;

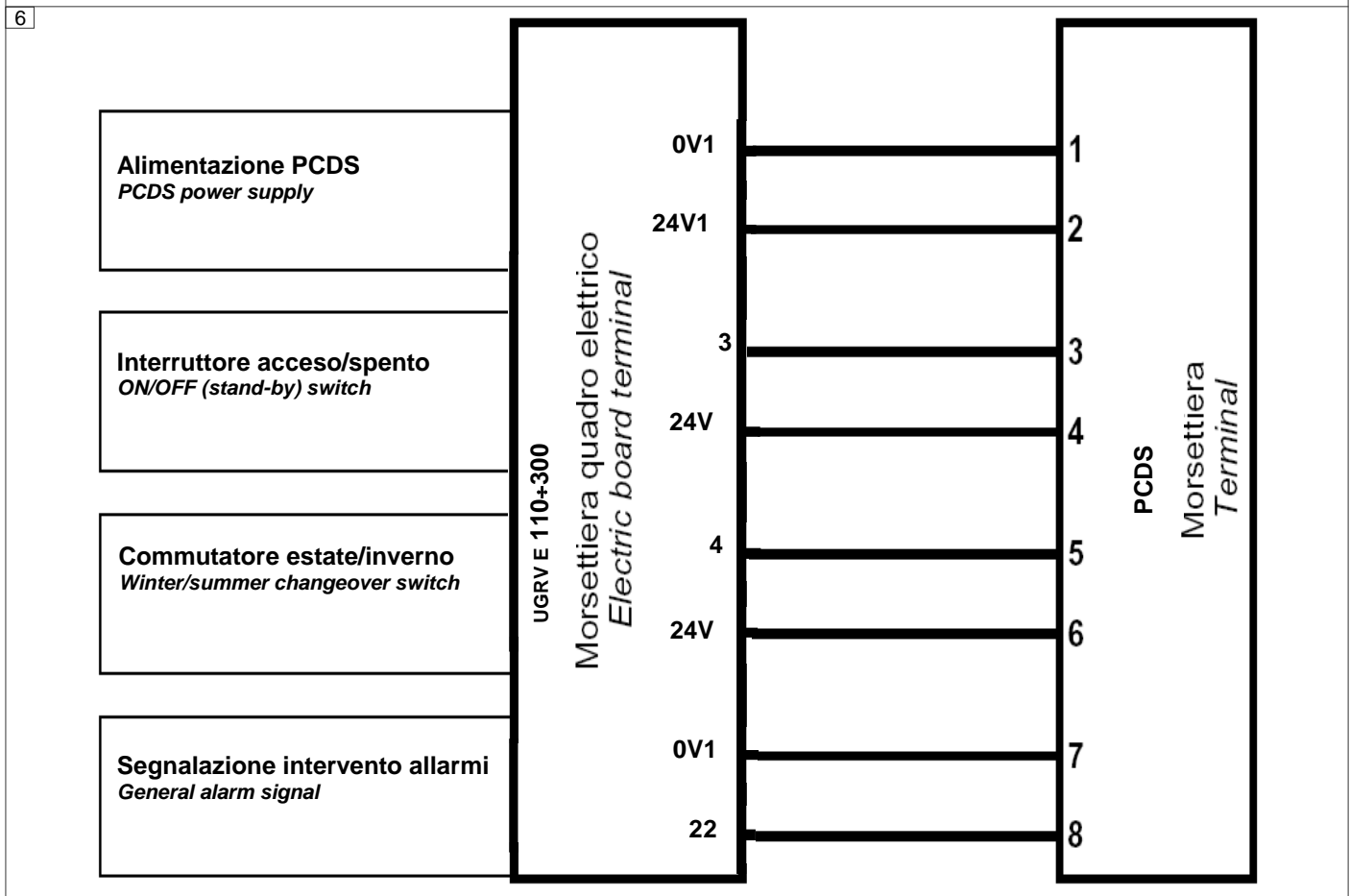
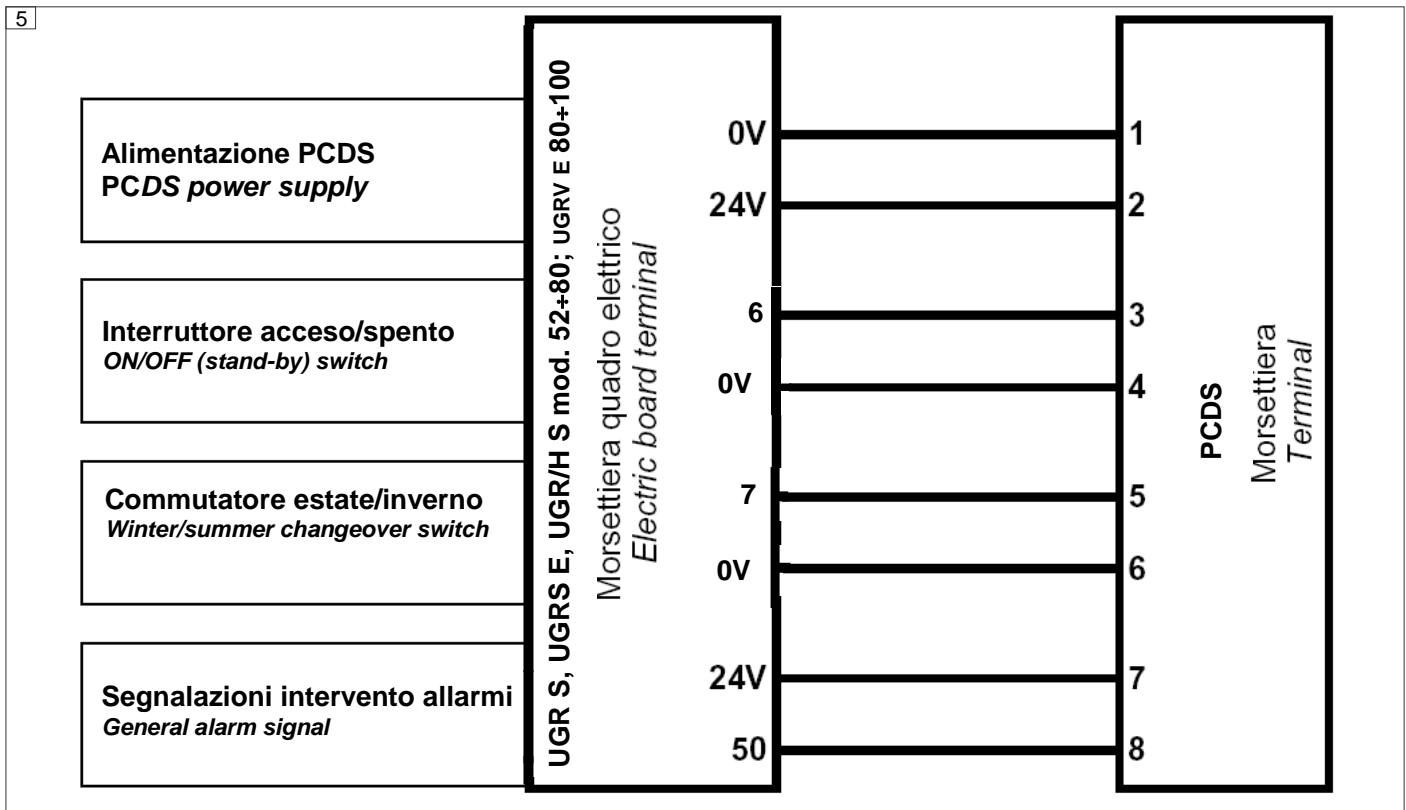
Warning: before starting to make the electrical connections, disconnect the machine from the power supply.

- Fasten the terminal strip to the wall using Æ 4 mm screws for walls (not supplied);
- Replace the cover and fasten it in place with the screw provided.

HOW TO ORDER

PCDS simplified remote control panel, code 1701546





40010 Bentivoglio (BO)
 Via Romagnoli, 12/a
 tel. 051/8908111
 fax 051/8908122
 www.galletti.it