

PWN

RD - RDC

I

RD/RDC Raccordi di mandata/aspirazione

Disponibile nella versione con coibentazione interna (PMAC)

Utilizzati per collegare le unità PWN a canali di distribuzione dell'aria a sezione rettangolare, i raccordi RD e RDC possono essere installati indifferentemente sull'aspirazione e sulla mandata dell'unità PWN; tipicamente il plenum coibentato RDC viene utilizzato per la mandata dell'aria. Installare il plenum sull'aspirazione dell'unità PWN come indicato nella figura 2.

GB

RD/RDC Inlet and outlet connectors

Available in the version with internal insulation (PMAC).

RD and RDC connectors are used to connect PWN units to rectangular air distribution ducts and can be installed either on the air intake or the air delivery of the PWN unit. In principle, the RDC insulated plenum is used for the air delivery. Install the plenum on the air intake of PWN unit as shown in Fig. 2.

F

RD/RDC Raccords de soufflage/d'aspiration

Disponible dans la version isolée à l'intérieur (PMAC)

Utilisés pour brancher les unités PWN aux gaines de distribution d'air à section rectangulaire, les raccords RD et RDC peuvent être installés sur l'aspiration ou le soufflage de l'unité PWN; en principe, la gaine isolée RDC est utilisée pour le soufflage de l'air. Installer la gaine d'aspiration de l'unité PWN comme indiqué sur la figure 2.

D

RD/RDC Ansaug- und Ausblasanschlüsse

In isolierter Ausführung (PMAC) erhältlich

Die Anschlüsse RD und RDC werden zur Verbindung der Geräte PWN an rechteckige Luftverteilkänafe verwendet und können beliebig an die Ansaugung oder Ausblasung des Geräts PWN installiert werden. Normalerweise wird die isolierte Mischkammer RDC für die Luftausblasung verwendet. Die Mischkammer wie in Abbildung 2 gezeigt an die Ansaugung des Geräts PWN installieren.

E

RD/RDC Racores de impulsión/aspiración

Disponible en la versión con aislamiento interno (PMAC)

Utilizados para conectar las unidades PWN a canales de distribución del aire de sección rectangular, los racores RD y RDC pueden instalarse indistintamente en la parte de aspiración o en aquella de impulsión de la unidad PWN; normalmente, el plenum aislado RDC se utiliza para la impulsión del aire. Instalar el plenum en la parte de aspiración de la unidad PWN de la manera ilustrada en la figura 2.

P

RD/RDC Conexões de descarga/aspiração

Disponível na versão com revestimento interno (PMAC)

Utilizadas para conectar as unidades PWN a canais de distribuição do ar com secção rectangular, as conexões RD e RDC podem ser instaladas tanto na aspiração como na descarga da unidade PWN; normalmente o "plenum" revestido RDC é usado para a descarga do ar. Instalar o "plenum" na aspiração da unidade PWN como indicado na figura 2.

NL

RD/RDC Aansluitingen voor afgifte/aanzuiging

Beschikbaar in de uitvoering met isolatie aan de binnenkant (PMAC)

Ze worden gebruikt om de PWN-eenheden te verbinden met de leidingen voor de luchtverdeling die een rechthoekige doorsnede hebben. De RD- en RDC-aansluitingen kunnen zowel op de aanzuiging als op de afgifte van de PWN-eenheid aangesloten worden; gewoonlijk wordt de geïsoleerde stuwkamer RDC voor de afgifte van lucht gebruikt. Installeer de stuwkamer op de aanzuiging van de PWN-eenheid zoals aangegeven is in afbeelding 2.

H

RD/RDC Csatlakozók szívó-fúvó berendezés számára

Megvásárolhatók belső szigeteléses (PMAC) verzióban is

A PWN egységet a derékszögben szekcionált szétosztó-csövekkel összekötő RD és RDC csatlakozók a PWN egység fúvó- és szívórészére egyaránt felszerelhetők. A szigeteléses RDC nyomókamra tipikusan légszívásra használható. Szerelje fel a nyomókamrát a PWN egység szívórészére a 2-es ábrán bemutatott módon.

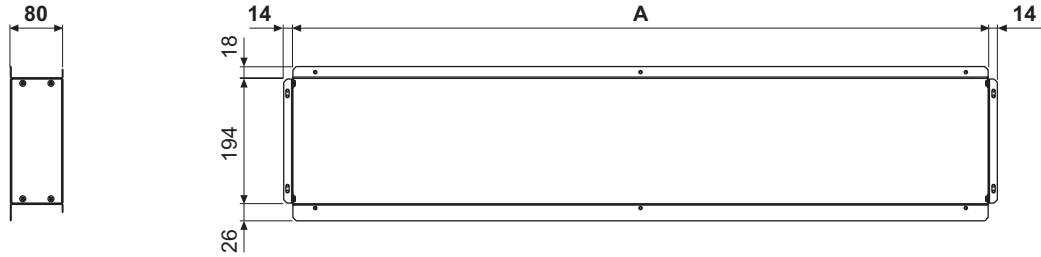


COMPANY
WITH QUALITY SYSTEM
CERTIFIED BY DNV
=ISO 9001/2000=



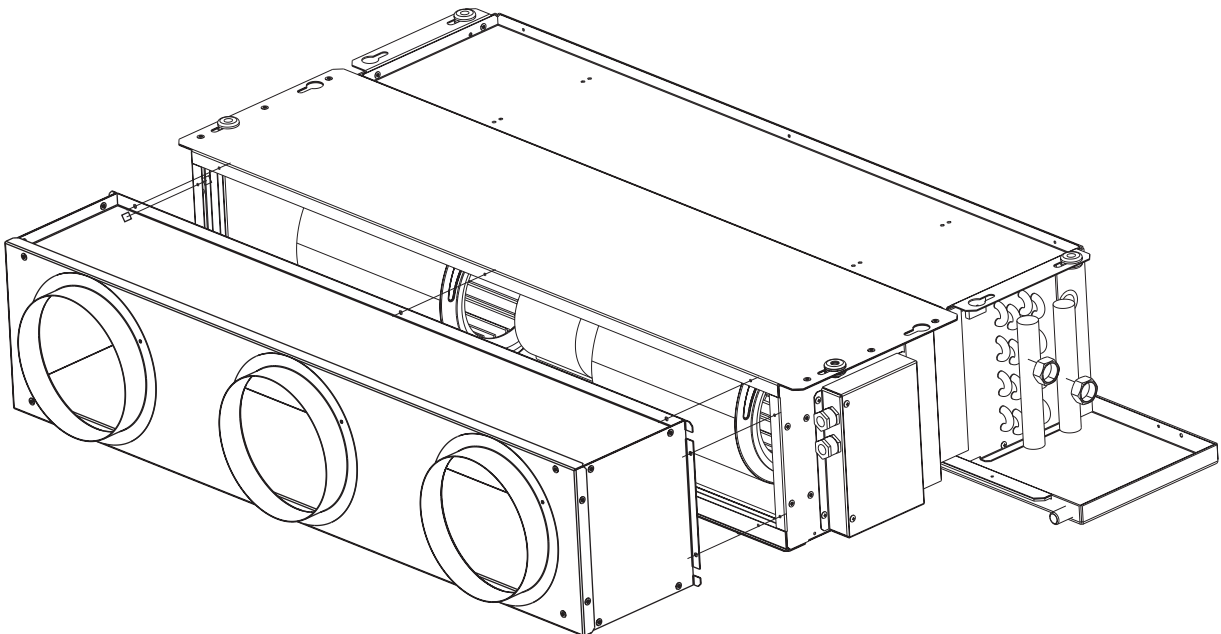
PWN

1



		A
UYRD1V - UYRDC1V	PWN 13-14-16	709
UYRD2V - UYRDC2V	PWN 23-24-26	1059
UYRD3V - UYRDC3V	PWN 33-34-36	1409

2



COMPANY
WITH QUALITY SYSTEM
CERTIFIED BY DNV
=ISO 9001/2000=