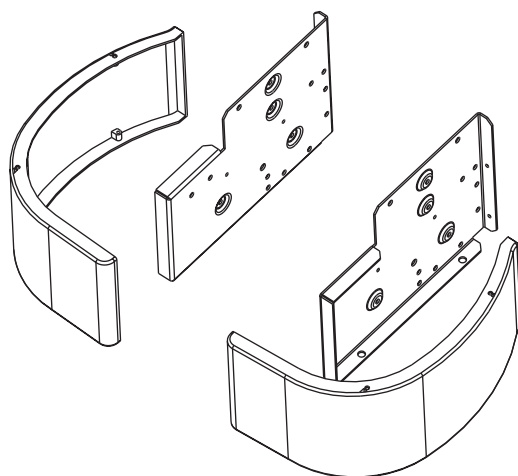


estro F L



ZL ZOCCOLI DI COPERTURA (I)

ZL COVERING FEET (GB)

ZL PIEDS DE FINITION (F)

ZL SOCKELBLENDEN (D)

ZL PATAS DE COBERTURA (E)

ZL BASES DE COBERTURA (P)

ZL AFDEKSOKKELS (NL)

ZL TAKARÓLÁBAK (H)

CE

COMPANY
WITH QUALITY SYSTEM
CERTIFIED BY DNV
== ISO 9002 ==

I

I Gli zoccoli di copertura ZL, previsti per il montaggio unicamente sulla serie éstro FL, vengono forniti in coppia e sono composti dai sostegni per il fissaggio all'unità base e dalle coperture esterne per il fissaggio al mobile. Si utilizzano per mascherare le tubazioni idrauliche (provenienti da pavimento) e quando non sia possibile fissare il ventilconvettore alla parete. L'altezza degli zoccoli di copertura è di 100 mm.

Il kit ZL, come descritto in figura 1 si compone principalmente di:

A coppia di sostegni in lamiera/ di acciaio verniciato;

B coppia di zoccoli di copertura in ABS;

C viti autofilettanti 4,2 x 13 – 2,9 x 9,5.

GB

INSTALLAZIONE:

1. Estrarre il filtro fissato al mobile tramite viti a ¼ di giro (figura 2).
2. Rimuovere le viti di fissaggio del mobile di copertura (figura 3).
3. Smontare il mobile di copertura.
4. Adagiare l'unità base del ventilconvettore sul posteriore.
5. Montare i distanziali (sinistro e destro) sulle rispettive fiancate dell'unità base tramite viti 4,2 x 13 (figura 4).
6. Gli zoccoli di copertura sono installabili indifferentemente al lato destro o sinistro del ventilconvettore. La scelta del lato di installazione è determinata dal lato corto dello zoccolo che deve risultare sul fronte del ventilconvettore. Avvitare leggermente le viti autofilettanti negli appositi fori ricavati sugli zoccoli di copertura (figura 5).
7. Inserire la testa delle viti 2,9 x 9,5 nelle asole ricavate nella parte inferiore delle fiancate del mobile di copertura avendo cura di allineare il profilo interno dello zoccolo di copertura al profilo interno delle fiancate (figura 6).
8. Serrare le viti.
9. Rimontare il mobile di copertura.
10. Rimontare il filtro.

COME ORDINARE:

zoccoli di copertura ZL1 da F1L a F9L codice EYZL1.

zoccoli di copertura ZL10 da F10L a F12L codice EYZL10.

F

D

GB The ZL covering feet, intended for being assembled exclusively on the FL éstro series, are supplied in pairs and comprise both the supports for fixing them to the basic unit and the external coverings for fixing them to the cover cabinet. They are to be used either for masking the hydraulic pipes (coming from the floor) or when it is not possible to mount the fan coil unit on the wall. The height of the covering feet is 100 mm.

The ZL kit, shown in figure 1, mainly comprises the following items:

A a pair of painted steel sheet supports;

B a pair of covering feet in ABS;

C self threading screws 4.2 x 13 – 2.9 x 9.5.

INSTALLATION:

1. Remove the filter fixed to the cabinet by means of ¼ turn screws (figure 2)
2. Remove the fixing screws of the cover cabinet (figure 3).
3. Remove the cover cabinet.
4. Set the basic unit of the fan coil unit on its back;
5. Fit the spacers (left and right) onto the respective sides of the basic unit (by means of screws 4.2 x 13 (figure 4).
6. The covering feet may be installed indifferently on the right-hand or left-hand side of the fan coil unit. The choice of the installation side is determined by the short side of the foot that must be on the front of the fan coil unit. Slightly tighten the self-threading screws into the specific holes drilled on the covering feet (figure 5).
7. Insert the head of the screws 2.9 x 9.5 into the slots of the lower part of the side panels of the cover cabinet making sure to align the internal profile of the covering foot with the internal profile of the side panels (figure 6).
8. Tighten the screws.
9. Reassemble the cover cabinet.
10. Reassemble the filter.

HOW TO ORDER:

Please indicate:

covering feet ZL1 from F1L to F9L code EYZL1

covering feet ZL10 from F10L to F12L code EYZL10

F

F Les pieds de finition ZL, prévus pour le montage exclusivement sur la série éstro FL, sont livrés en set de deux ; ils se composent de supports pour la fixation à l'unité de base et de finitions externes pour la fixation au meuble. On les utilise pour masquer les tuyauteries hydrauliques (provenant du sol), mais aussi toutes les fois qu'il est impossible de fixer le ventilconvecteur à la paroi. La hauteur des pieds de finition est de 100 mm.

Le kit ZL (description de la figure 1) se compose principalement de :

A jeu de supports en tôle/d'acier verni.

B jeu de pieds de finition en ABS.

C vis à auto-filetage 4,2 x 13 – 2,9 x 9,5.

INSTALLATION :

1. Extraire le filtre fixé au meuble avec des vis à ¼ de tour (figure 2).
2. Enlever les vis de fixation du meuble de finition (figure 3).
3. Démontez le meuble de finition.
4. Reposer l'unité de base du ventilconvecteur sur l'arrière.
5. Monter les entretoises (gauche et droite) sur les côtés respectifs de l'unité de base à l'aide de vis 4,2 x 13 (figure 4).
6. Les pieds de finition peuvent être installés indifféremment sur le côté droit ou gauche du ventilconvecteur. Le choix du côté à retenir pour l'installation découle du côté court du pied qui doit se trouver sur la partie frontale du ventilconvecteur. Visser légèrement les vis à auto-filetage dans les trous appropriés, obtenus sur les pieds de finition (figure 5).
7. Introduire la tête des vis 2,9 x 9,5 dans les fentes pratiquées dans la partie inférieure des côtés du meuble de finition, en ayant soin d'aligner le profil interne du pied de finition avec le profil interne des côtés (figure 6).
8. Serrer les vis.
9. Remonter le meuble de finition.
10. Remonter le filtre.

MODALITES DE COMMANDE:

pieds de finition ZL1 de F1L à F9L code EYZL1.

pieds de finition ZL10 de F10L à F12L code EYZL10

D

D Die Sockelblenden ZL, die lediglich zur Montage auf der Serie éstro FL vorgesehen sind, werden paarweise geliefert und bestehen aus den Halterungen zur Befestigung an der Tragstruktur und aus den Außenabdeckungen zur Befestigung am Gehäuse. Sie werden zur Verdeckung von Hydraulikleitungen (vom Boden kommend) benutzt, und wenn es nicht möglich ist, den Gebläsekonvektor an der Wand zu befestigen. Die Höhe der Sockelblenden beträgt 100 mm.

Der Montagesatz ZL, besteht, wie in Abbildung 1 ersichtlich, im wesentlichen aus folgenden Teilen:

A Stützenpaar aus lackiertem Stahlblech;

B Sockelblendenpaar aus ABS;

C selbstschneidende Schrauben 4,2 x 13 – 2,9 x 9,5.

MONTAGE:

1. Den am Gehäuse über die Schrauben mit ¼ Drehung befestigten Filter entfernen (Abbildung 2).
2. Die Befestigungsschrauben des Gehäuses ausdrehen.
3. Das Gehäuse abnehmen.
4. Die Tragstruktur des Gebläsekonvektors am Rücken legen.
5. Die Abstandshalter (links und rechts) mit den Schrauben 4,2 x 13 jeweils an den Seitenteilen der Tragstruktur anbringen (Abbildung 4).
6. Die Sockelblenden können unterschiedslos an der rechten oder linken Seite des Gebläsekonvektors montiert werden. Die Wahl der Montage Seite ist durch die kurze Seite des Sockels bestimmt, die sich an der Front des Gebläsekonvektors befinden muss. Die selbstschneidenden Schrauben locker in die Bohrungen auf den Abdeckblenden eindrehen (Abbildung 5).
7. Den Kopf der Schrauben 2,9 x 9,5 in die Schlitz im unteren Bereich der Seitenwände des Gehäuses einschieben. Darauf achten, das Innenprofil des Abdecksockels zum Innenprofil der Seitenteile zu fluchten (Abbildung 6).
8. Die Schrauben festziehen.
9. Das Gehäuse wieder anbringen.
10. Den Filter wieder anschrauben.

ANGABEN ZUR BESTELLUNG:

Sockelblenden ZL1 von F1L bis F9L Art.-Nr. EYZL1

Sockelblenden ZL10 von F10L bis F12L Art.-Nr. EYZL10

E Las patas de cobertura ZL, previstas únicamente para el montaje en la serie éstro FL, se suministran por pares y están compuestas por soportes para la fijación a la unidad base y por las coberturas exteriores para la fijación al envoltivo. Se utilizan para cubrir las tuberías hidráulicas (provenientes del suelo) y en aquellos casos en que no se pueda fijar el ventilador convector a la pared. La altura de las patas de cobertura es de 100 mm.

El kit ZL, como se describe en la figura 1, está compuesto principalmente por:

- A** par de soportes de chapa de acero barnizado;
- B** par de patas de cobertura de ABS;
- C** tornillos autorroscantes 4,2 x 13 – 2,9 x 9,5.

INSTALACIÓN:

1. Sacar el filtro sujeto al envoltivo desenroscando los tornillos ¼ de vuelta (figura 2).
2. Desenroscar los tornillos de fijación del envoltivo (figura 3).
3. Demontar el envoltivo.
4. Colocar la unidad base del ventilador convector en la parte trasera;
5. Montar los separadores (izquierdo y derecho) en los respectivos flancos de la unidad base mediante tornillos 4,2 x 13 (figura 4).
6. Las patas de cobertura se pueden instalar indistintamente en el lado derecho o izquierdo del ventilador convector. La elección del lado de instalación depende del lado corto de la pata que debe quedar en la parte delantera del ventilador convector. Enroscar ligeramente los tornillos autorroscantes en los orificios situados en las patas de cobertura (figura 5).
7. Introducir la cabeza de los tornillos 2,9 x 9,5 en los ojales situados en la parte inferior de los flancos del envoltivo, observando la precaución de alinear el perfil interno de la pata de cobertura con el perfil interno de los flancos (figura 6).
8. Apretar los tornillos.
9. Volver a montar el envoltivo.
10. Volver a montar el filtro.

CÓMO EFECTUAR EL PEDIDO:

patas de cobertura ZL1 de F1L a F9L código EYZL1
patas de cobertura ZL10 de F10L a F12L código EYZL10

P As bases de cobertura ZL, previstas para a montagem exclusivamente na série éstro FL, são fornecidas aos pares e são compostas por suportes para a fixação à unidade base e pelas coberturas externas para a fixação ao móvel. Utilizam-se para disfarçar as tubagens hidráulicas e quando não for possível fixar o ventilconvector à parede. A altura das bases de cobertura é de 100 mm.

O kit ZL, como descrito na figura 1 é composto principalmente por:

- A** par de suportes em chapa de aço pintado; (non: para de suportes de chapa/aço pintado)
- B** par de bases de cobertura em ABS;
- C** parafusos com auto-rosca 4,2 x 13 – 2,9 x 9,5.

INSTALAÇÃO:

1. Extrair o filtro fixado ao móvel por meio de parafusos com ¼ de volta (figura 2).
2. Retirar os parafusos de fixação do móvel de cobertura (figura 3).
3. Desmontar o móvel de cobertura.
4. Deitar a unidade base do ventilconvector sobre a parte traseira.
5. Montar os suportes (esquerdo e direito) nas respectivas partes laterais da unidade base com parafusos 4,2 x 13 (figura 4)
6. As bases de cobertura podem ser instaladas indistintamente no lado esquerdo ou direito do ventilconvector. A escolha do lado de instalação é determinada pelo lado curto da base que deve ficar na frente do ventilconvector. Apertar ligeiramente os parafusos com auto-rosca nos respectivos furos das bases de cobertura (figura 5).
7. Introduzir as cabeças dos parafusos 2,9 x 9,5 nas aberturas da parte inferior das partes laterais do móvel de cobertura tendo o cuidado de alinhar o perfil interno da base de cobertura com o perfil interno das partes laterais (figura 6).
8. Apertar os parafusos.
9. Montar novamente o móvel de cobertura.
10. Montar novamente o filtro.

COMO ENCOMENDAR:

bases de cobertura ZL1 de F1L a F9L código EYZL1
bases de cobertura ZL10 de F10L a F12L código EYZL10

NL Er worden twee afdeksokkels ZL voor de montage op uitsluitend de serie éstro FL geleverd die bestaan uit steunen voor de bevestiging op de basisunit en uit de externe beschermkappen voor de bevestiging op het meubel. Ze worden gebruikt om de hydraulische leidingen die uit de vloer komen te verbergen en wanneer het niet mogelijk is de ventilatorconvector aan de wand te bevestigen. De hoogte van de afdeksokkels is 100 mm.

De kit ZL, zoals weergegeven op afbeelding 1, bestaat voornamelijk uit de volgende elementen:

- A** 1 paar steunen uit gelakte staalplaten;
- B** 1 paar afdeksokkels uit ABS;
- C** zelftappende schroeven 4,2 x 13 – 2,9 x 9,5.

INSTALLATIE:

1. Verwijder het filter dat op de omkasting is bevestigd door de schroeven een kwartslag te draaien (afbeelding 2).
2. Verwijder de bevestigingsschroeven van de omkasting (afbeelding 3).
3. Demonteer de omkasting.
4. Leg de basisunit van de ventilatorconvector voorzichtig op de achterkant;
5. Monteer de afstandhouders (links en rechts) op de zijanten van de basisunit met de schroeven 4,2 x 13 (afbeelding 4).
6. De afdeksokkels kunnen zowel op de rechter- als op de linkerzijde van de ventilatorconvector gemonteerd worden. De keuze van de installatiezijde wordt bepaald door de korte zijde van de sokkel die zich op de voorkant van de ventilatorconvector moet bevinden. Draai de zelftappende schroeven iets aan in de gaten op de afdeksokkels (afbeelding 5).
7. Steek de kop van de schroeven 2,9 x 9,5 in de gleuven aan de onderkant van de zijden van de omkasting en lijn het interne profiel van de afdeksokkel met het interne profiel van de zijanten uit (afbeelding 6).
8. Draai de schroeven aan.
9. Monteer de omkasting weer.
10. Monteer het filter weer.

ALS VOLGT BESTELLEN:

afdeksokkels ZL1 van F1L tot F9L code EYZL1
afdeksokkels ZL10 van F10L tot F12L code EYZL10

H A ZL takarólábakat, melyek csak a FL éstro sorozathoz való felszereléshez állnak rendelkezésre, párosan szállítjuk, és tartókból áll az alapegységhez való rögzítéshez, valamint külső takarókból állnak a burkolathoz való rögzítéshez. Arra használják őket, hogy eltakarják a (padlóból kivezető) vízvezeték csöveket, és amikor nem lehetséges a fan-coilt a falra szerelni. A takarólábak magassága 100 mm.

A ZL készlet, ahogy az 1. ábrán szerepel, főleg a következőkből áll:

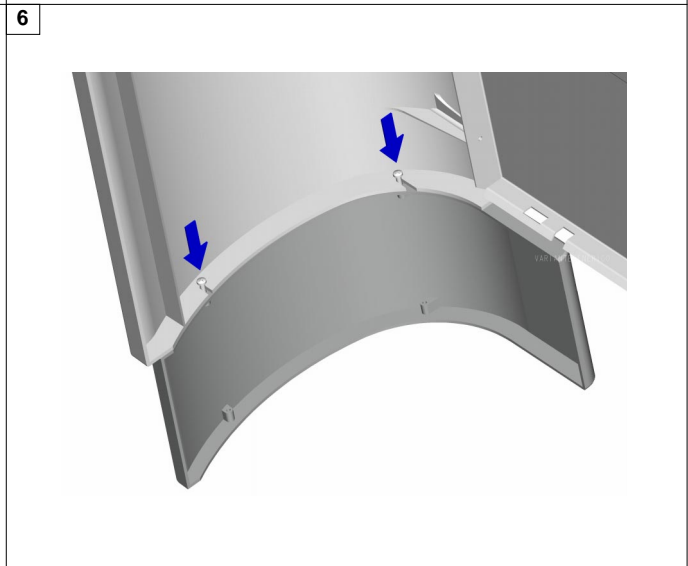
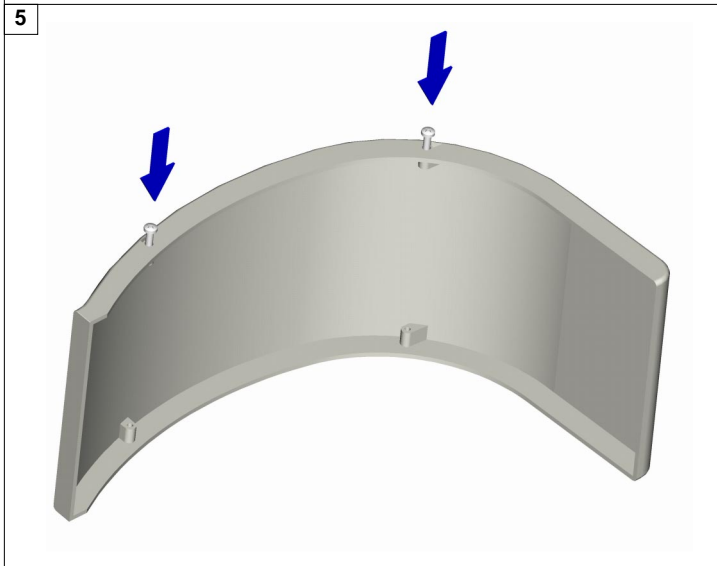
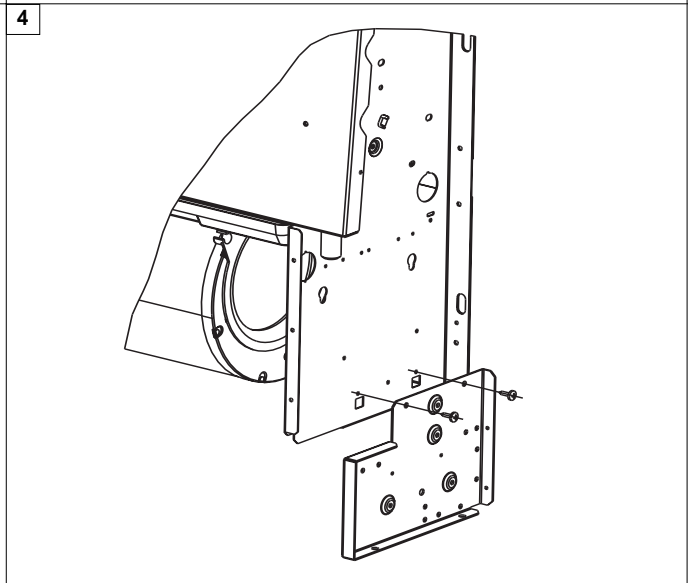
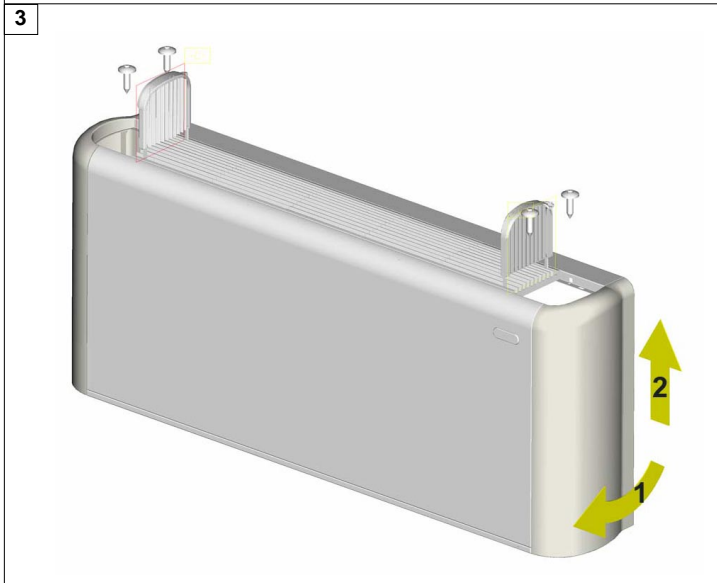
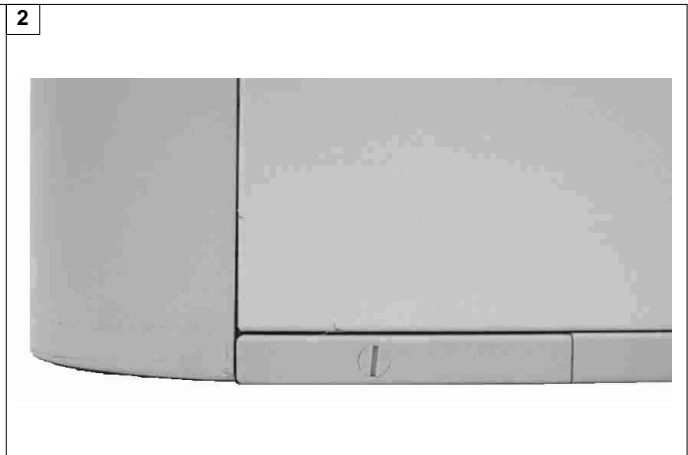
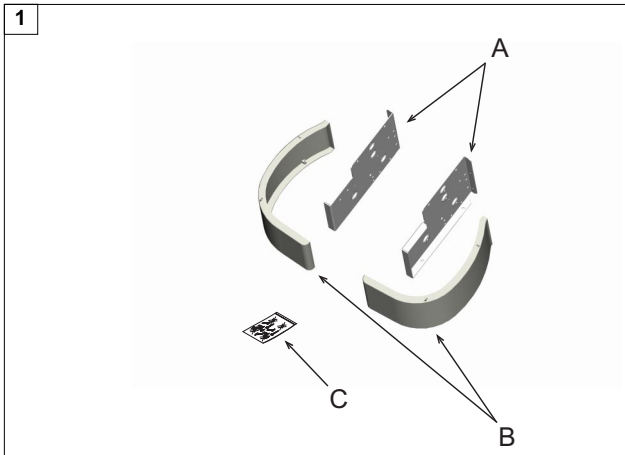
- A** egy pár tartó lakkozott acélból készült lemezből;
- B** egy pár takaróláb ABS-ből;
- C** öncsavarozó csavarok 4,2 x 13 – 2,9 x 9,5.

FELSZERELÉS:

1. Távolítsa el a burkolathoz rögzített szűrőt ¼ fordulatú csavarokkal (2. ábra).
2. Távolítsa el a fedőburkolat rögzítőcsavarait (3. ábra).
3. Távolítsa el a fedőburkolatot.
4. Helyezze el a fan-coil alapegységét a hátsó részen.
5. Szerelje fel a távtartókat (bal és jobb) az alapegység megfelelő oldalaira 4,2 x 13-as csavarok segítségével (4. ábra).
6. A takarólábakat egyaránt fel lehet szerelni a fan-coil jobb vagy bal oldalára. A felszerelési oldal kiválasztását a takaróláb rövid oldala határozza meg, amelynek a fan-coil elülső részén kell lennie. Könnyedén csavarja be az öncsavarozó csavarokat a takarólábakon található megfelelő lyukakba (5. ábra).
7. Helyezze be a 2,9 x 9,5-es csavarok fejét a fedőburkolat oldalainak alulsi részén található akasztólyukakba, figyelve arra, hogy a takaróláb belső szegélye egy vonalban legyen az oldalak belső szegélyével (6. ábra).
8. Húzza szorosra a csavarokat.
9. Helyezze vissza a burkolatot.
10. Szerelje vissza a szűrőt.

MEGRENDÉLÉS:

takaróláb ZL1: az F1L-től az F9L-ig, kód EYZL1
takaróláb ZL10: az F10L-től az F12L-ig, kód EYZL10



40010 Bentivoglio (BO)
Via Romagnoli, 12/a
tel. 051/6640457 r.a.
fax 051/6640680
www.galletti.it