

**estro** FL

**ZLG** ZOCCOLO GRIGLIATO (I)

**ZLG** BASE WITH AIR GRILL (GB)

**ZLG** SOCLE GRILLAGE (F)

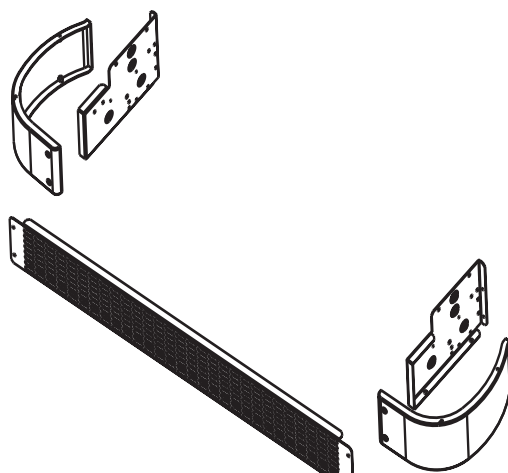
**ZLG** GITTERSOCKEL (D)

**ZLG** ZÓCALO ENREJADO (E)

**ZLG** RODAPÉ COM GRELHA (P)

**ZLG** AFDEKPLAAT MET ROOSTER (NL)

**ZLG** RÁCSOS SZEGÉLYLÉC (H)



CE

COMPANY  
WITH QUALITY SYSTEM  
CERTIFIED BY DNV  
ISO 9002

**I ISTRUZIONI PER IL MONTAGGIO DELLA GRIGLIA FRONTALE**

Una volta completata l'installazione su fan coil già dotati di zoccoli di copertura o serranda di presa aria installare la griglia frontale fissandola con le viti 4 MA a corredo, come indicato in figura. Queste istruzioni si applicano per l'accessorio zoccolo grigliato ZLG.

**COME ORDINARE**

Accessorio	F1L - F4L	F5L - F6L	F7L - F9L	F10L - F11L	F12L
ZLG	EYZLG1	EYZLG5	EYZLG7	EYZLG10	EYZLG12

**E INSTRUCCIONES PARA EL MONTAJE DE LA REJILLA FRONTAL**

Una vez terminada la instalación en ventiladores convectores provistos de zócalos de revestimiento o compuerta de toma de aire, instalen la rejilla frontal sujetándola con los tornillos 4 MA suministrados en el equipamiento base, tal y como se indica en la figura. Estas instrucciones se aplican para el accesorio zócalo enrejado ZLG.

**CÓMO EFECTUAR EL PEDIDO**

Accesorio	F1L - F4L	F5L - F6L	F7L - F9L	F10L - F11L	F12L
ZLG	EYZLG1	EYZLG5	EYZLG7	EYZLG10	EYZLG12

**GB ASSEMBLY INSTRUCTIONS FOR THE FRONT GRID**

Upon having completed the installation on fan coils pre-fitted with covering bases or air intake lock, fit the front grid by securing it with the 4 MA screws provided, as shown in the figure. These instructions are applicable for the ZLG air grid-fitted base accessory.

**HOW TO PLACE YOUR ORDER**

Accessory	F1L - F4L	F5L - F6L	F7L - F9L	F10L - F11L	F12L
ZLG	EYZLG1	EYZLG5	EYZLG7	EYZLG10	EYZLG12

**P INSTRUÇÕES PARA A MONTAGEM DA GRELHA FRONTAL**

Depois de terminada a instalação em serpentinas de ventilador dotadas de rodapés de cobertura ou porta de admissão do ar, instalar a grelha frontal, fixando-a com os parafusos 4 MA fornecidos, como indicado na figura. Estas instruções aplicam-se para o acessório rodapé com grelha ZLG.

**COMO ENCOMENDAR**

Accessório	F1L - F4L	F5L - F6L	F7L - F9L	F10L - F11L	F12L
ZLG	EYZLG1	EYZLG5	EYZLG7	EYZLG10	EYZLG12

**F NOTICE DE MONTAGE POUR LA GRILLE DE FACE.**

Après avoir complété l'installation sur les fan coils déjà dotés de pieds de finition ou de vanne de prise d'air, mettre en place la grille de face en la fixant avec les vis 4 MA fournies, comme illustré par la figure. Ces instructions s'appliquent à l'accessoire socle grillagé ZLG.

**MODALITES DE COMMANDE**

Accessoire	F1L - F4L	F5L - F6L	F7L - F9L	F10L - F11L	F12L
ZLG	EYZLG1	EYZLG5	EYZLG7	EYZLG10	EYZLG12

**NL AANWIJZINGEN VOOR DE MONTAGE VAN HET FRONTALE ROOSTER**

Na montage op de luchtbehandelingsunit die al is uitgerust met afdekplaten of luchtopnameschuif, moet het frontale rooster worden aangebracht, door het vast te zetten met de bijgeleverde schroeven 4MA, zoals op de afbeelding wordt weergegeven. Deze instructies zijn van toepassing voor het accessoire afdekplaat met rooster ZLG.

**ALS VOLGT BESTELLEN**

Accessoires	F1L - F4L	F5L - F6L	F7L - F9L	F10L - F11L	F12L
ZLG	EYZLG1	EYZLG5	EYZLG7	EYZLG10	EYZLG12

**P MONTAGEANLEITUNG FRONTGITTER**

Nach der Installation auf Gebläsekonvektoren, die bereits mit Sockelblenden oder Frischluftklappe ausgestattet sind, kann das Frontgitter mit den 4 mitgelieferten MA-Schrauben wie dargestellt angebracht werden. Diese Anweisungen gelten für das Zubehörteil: Gittersockel ZLG.

**ANGABEN ZUR BESTELLUNG**

Zubehörteil	F1L - F4L	F5L - F6L	F7L - F9L	F10L - F11L	F12L
ZLG	EYZLG1	EYZLG5	EYZLG7	EYZLG10	EYZLG12

**H UTASÍTÁSOK AZ ELÜLSŐ RÁCS FELSZERELÉSÉHEZ**

Miután befejeztük a borító szegélylécek vagy légbeszívó rács felszerelését az azzal ellátott fan coilokra, helyezzük fel az előző rácsot a mellékelt 4 MA rögzítő csavar felhasználásával, amint az az ábrán szerepel. Ez az útmutató vonatkozik a ZLG rácsos szegélyléc tartozékára.

**MEGRENDELÉS**

Tartozék	F1L - F4L	F5L - F6L	F7L - F9L	F10L - F11L	F12L
ZLG	EYZLG1	EYZLG5	EYZLG7	EYZLG10	EYZLG12

